



Република Србија

МИНИСТАРСТВО ПРОСВЕТЕ, НАУКЕ И ТЕХНОЛОШКОГ РАЗВОЈА
ЗАВОД ЗА ВРЕДНОВАЊЕ КВАЛИТЕТА ОБРАЗОВАЊА И ВАСПИТАЊА

ЗАВРШНИ ИСПИТ НА КРАЈУ ОСНОВНОГ ОБРАЗОВАЊА И ВАСПИТАЊА

САМОПРОЦЕНА ЗНАЊА

ТЕСТ

МАТЕМАТИКА

УПУТСТВО ЗА РАД

- Тест који ћеш решавати послужиће ти да процениш колико си савладао научено градиво.
- Тест који треба да решиш има **20 задатака**. За рад је предвиђено **90 минута**.
- Задатке не мораш да радиш према редоследу којим су дати.
- Обрати пажњу да се задаци разликују по начину на који треба да даш одговор (дописивање, заокруживање, повезивање, подвлачење и друго).
- Током рада можеш да користиш графитну оловку, гумицу, лењир, троугао и шестар, али не и калкулатор.

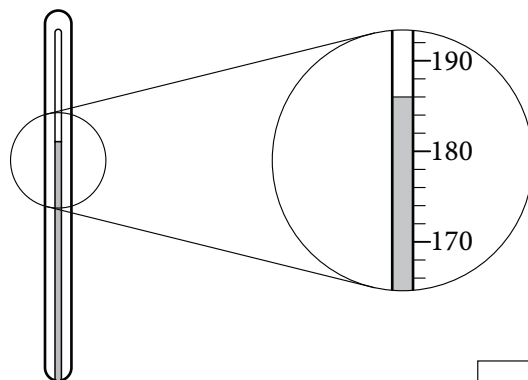
Желимо ти много успеха на испиту!

* Тестове, као ни делове тестова, није дозвољено умножавати нити јавно објављивати без претходне сагласности Завода за вредновање квалитета образовања и васпитања.

1. На слици је приказан део термометра који мери температуру ваздуха у рерни. Температура је изражена у Целзијусовим степенима ($^{\circ}\text{C}$). Колика је температура ваздуха у рерни?

Заокружи слово испред тачног одговора.

- а) 182°C
- б) 183°C
- в) 184°C
- г) 185°C
- д) 186°C



2. Заокружи слово испред тачне неједнакости.

- а) $\frac{3}{5} < 1 < \frac{4}{5}$
- б) $2,12 < 2,2 < 2,22$
- в) $\frac{1}{7} < \frac{1}{8} < \frac{1}{9}$
- г) $3,3 < 3,033 < 3,333$

3. У свако празно поље упиши знак $<$, $>$ или $=$ тако да тврђења буду тачна.

$(-6)^2$ -9^2

$3^4 \cdot 3^5$ $3^{15} : (3^2)^3$

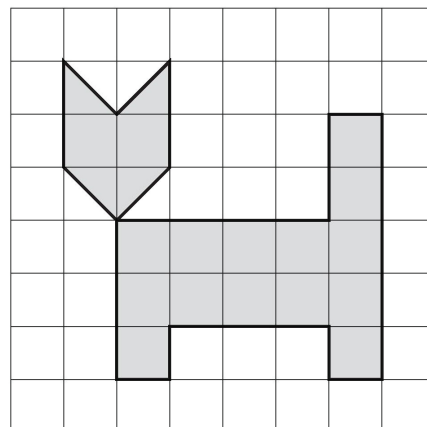
-2016^1 1^{2016}

4. Колика је вредност функције $y = -2x - 1,2$ за $x = 0,6$?
Заокружи слово испред тачног одговора.

- а) $y = 0$
- б) $y = -1,32$
- в) $y = -2,4$
- г) $y = -3,2$

5. Израчунај површину фигуре на слици, ако је страница квадрата у квадратној мрежи 1 cm. Заокружи слово испред тачног одговора.

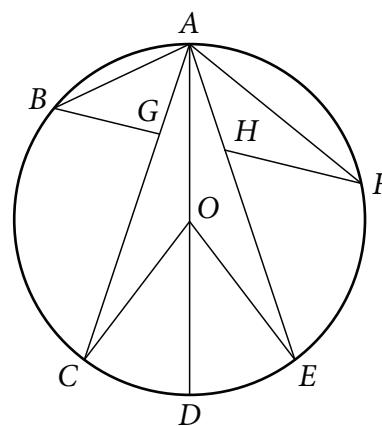
- а) 14 cm²
- б) 15 cm²
- в) 16 cm²
- г) 18 cm²
- д) 20 cm²



6. Заокружи слово испред тачног одговора.

Од свих тетива круга нацртаних на слици најкраћа је:

- а) AB
- б) BG
- в) OC
- г) AD
- д) AF

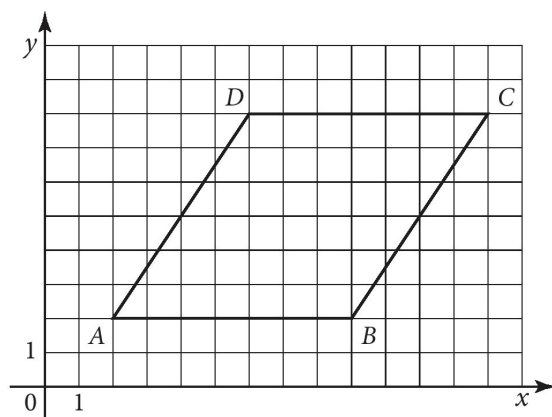


7. Допуни празна места мерним јединицама: kg, km, h, cm, dl и m тако да реченице буду тачне. Сваку мерну јединицу користи једанпут.

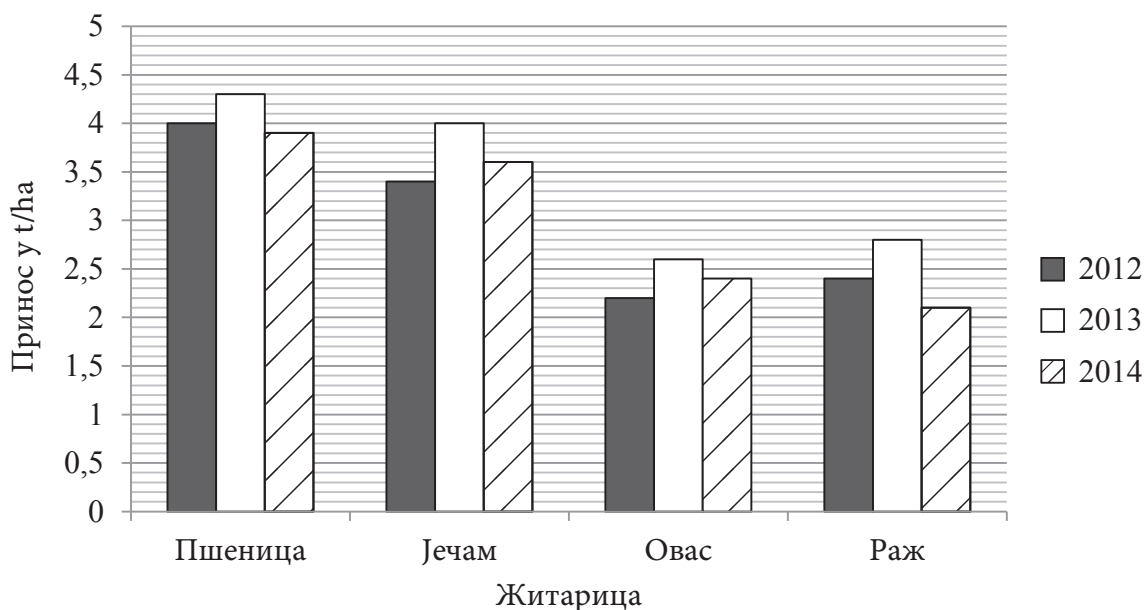
Елена и Ема нашле су се у 18 ____ на Савском језеру. Сунце је пржило, па су селе у хлад сунцобрана на око 2 ____ од обале. Конобар их је услужио освежавајућом лимунадом у чашама од 3 ____ . Уживале су загледање у искричаву воду језера дугачког око 4 ____ . Пришли су им Сретен и Лука са штенетом златног ретривера масе око 7 ____ и високим око 40 ____ .

8. Које су координате темена D паралелограма $ABCD$ приказаног у координатном систему? Заокружи слово испред тачног одговора.

- а) (2, 2)
б) (9, 2)
в) (13, 8)
г) (6, 8)
д) (8, 6)



9. На графикону је приказан принос у тонама по хектару неких врста житарица током три узастопне године.



На основу података из графикона допуни следеће реченице.

Житарица која је имала највећи принос 2012. године била је _____.

Најмање ражи пожњевено је _____ године.

10. Дати су бројеви:

2 556 50 758 100 437 3 561 150 072 40 502 333.

Који од датих бројева су дељиви бројем 3?
Заокружи слова испред тачних одговора.

- а) 2 556
- б) 50 758
- в) 100 437
- г) 3 561
- д) 150 072
- ђ) 40 502
- е) 333

11. Реши систем једначина.

Прикажи поступак.

$$7x + 3y = 8$$

$$3x + 7y = 12$$

$x = \underline{\quad\quad}; y = \underline{\quad\quad}$

12. Дати су полиноми $P = x \cdot (3x - 4)$ и $Q = (x - 1) \cdot (x - 3)$. Среди полиноме P и Q , а затим одреди њихову разлику $P - Q$.

Прикажи поступак.

Заокружи слово испред тачног одговора.

- а) $2x^2 - 3$
- б) $2x^2 + 3$
- в) $2x^2 - 7$
- г) $2x^2 - 8x + 3$
- д) $3x^2 - 9x + 3$
- ђ) $-2x^2 + 3$

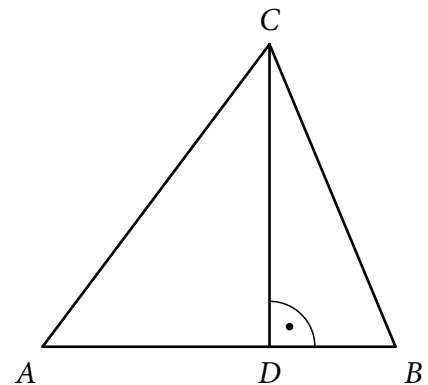


13. Израчунај површину троугла ABC на слици, ако је $AC = 15$ cm, $BC = 13$ cm и $DB = 5$ cm.

Прикажи поступак.

Заокружи слово испред тачног одговора.

- а) $P = 54$ cm²
- б) $P = 65$ cm²
- в) $P = 75$ cm²
- г) $P = 81$ cm²
- д) $P = 84$ cm²
- ђ) $P = 168$ cm²



14. На слици је приказана мрежа правилне пирамиде. Израчунај површину ове пирамиде.

Прикажи поступак.

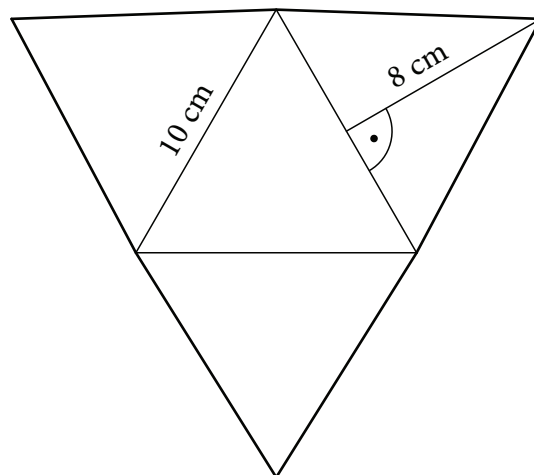
Заокружи слово испред тачног одговора.

а) $P = (25\sqrt{3} + 120) \text{ cm}^2$

б) $P = 110 \text{ cm}^2$

в) $P = (50\sqrt{3} + 120) \text{ cm}^2$

г) $P = (50\sqrt{3} + 240) \text{ cm}^2$



15. Миодраг у Мађарској жели да купи сувенир по цени од 2 646 форинти. За један евро у мењачници може добити 294 форинте. У новчанику има новчанице од 5, 10, 20 и 50 евра. Коју новчаницу Миодраг треба да замени тако да му остане најмање форинти после куповине сувенира?

Прикажи поступак.

Заокружи слово испред тачног одговора.

а) 5 евра

б) 10 евра

в) 20 евра

г) 50 евра



16. Литар и по дуготрајног млека са 2,8% млечне масти коштао је пре снижења 148,00 динара. На акцији је цена овог производа снижена за 15%. Колика је цена производа на акцији?

Прикажи поступак.

Заокружи слово испред тачног одговора.

- а) 22,20 динара
- б) 125,80 динара
- в) 143,86 динара
- г) 170,20 динара



17. Израчунај вредност израза.

Прикажи поступак.

$$-\left(5 - \left(-\frac{0,6:0,2}{0,2} + 5\right) \cdot \left(-\frac{1}{2}\right)\right)$$

Вредност израза је _____.



18. Израчунај вредност израза $\frac{\sqrt{72} - 2\sqrt{162} + \sqrt{32}}{\sqrt{2}}$.
Прикажи поступак.

Вредност израза је _____.

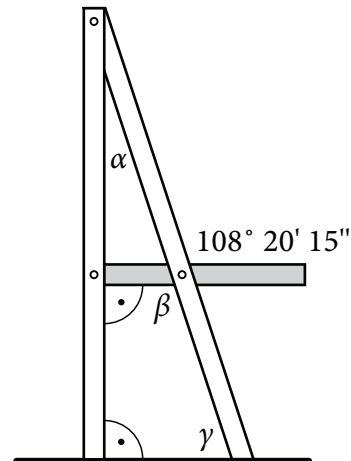


19. На часу техничког и информатичког образовања ученици су нацртали модел столице. Одреди мере непознатих углова α , β и γ на слици.

Прикажи поступак.

Заокружи слово испред тачног одговора.

- а) $\alpha = 18^\circ 20' 15''$; $\beta = 108^\circ 20' 15''$; $\gamma = 72^\circ 20' 15''$
б) $\alpha = 18^\circ 20' 15''$; $\beta = 71^\circ 39' 45''$; $\gamma = 108^\circ 20' 15''$
в) $\alpha = 17^\circ 39' 45''$; $\beta = 108^\circ 20' 15''$; $\gamma = 72^\circ 20' 15''$
г) $\alpha = 18^\circ 20' 15''$; $\beta = 108^\circ 20' 15''$; $\gamma = 71^\circ 39' 45''$



20. Сируп против високе температуре прави се као раствор у коме се у сваких 5 ml сирупа налази 120 mg лека. Сируп треба узимати на сваких 6 часова у једнаким дозама. Препоручена дневна доза је 60 mg лека по килограму телесне масе детета. Колико милилитара треба да износи једна доза сирупа за дете чија је телесна маса 20 kg?

Прикажи поступак.

Заокружи слово испред тачног одговора.

- a) 8,33 ml
- б) 12,5 ml
- в) 15 ml
- г) 10 ml
- д) 50 ml
- ђ) 7200 ml

