



Republika e Serbisë

MINISTRIA E ARSIMIT, SHKENCËS DHE E ZHVILLIMIT TEKNOLOGJIK
ENTI PËR VLERËSIMIN E CILËSISË SË ARSIMIT DHE TË EDUKIMIT

PROVIMI PËRFUNDIMTAR NË FUND TË ARSIMIT DHE TË EDUKIMIT FILLOR

VETËVLERËSIMI I NJOHURIVE

TESTI

MATEMATIKË

UDHËZIME PËR PUNË

- Testi që do të zgjidhni do t'ju ndihmojë të vlerësoni sa keni zotëruar materialin e mësuar.
- Testin të cilin duhet të zgjidhësh i ka **20 detyra**. Për zgjidhjen e detyrave janë paraparë **90 minuta**.
- Detyrat nuk domethënë se duhet t'i zgjidhësh sipas radhitjes që janë dhënë.
- Ki kujdes se detyrat dallohen sipas mënyrës se si duhet të japësh përgjigje, (duke e plotësuar përgjigjen, duke e rrethuar, duke e bashkuar dhe duke e nënvizuar e të tjera).
- Gjatë punës mund të përdorësh lapsin e thjeshtë, gomën, vizoren, trekëndëshin dhe kompasin, por jo edhe kalkulatorin.

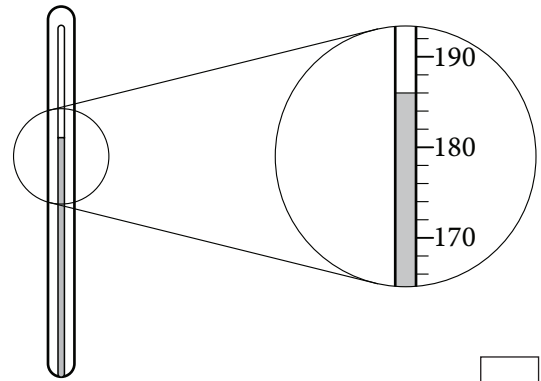
Ju dëshirojmë sukses në test!

* Тестове, као ни делове тестова, није дозвољено умножавати нити јавно објављивати без претходне сагласности Завода за вредновање квалитета образовања и васпитања.

1. Në figurë është paraqitur pjesa e termometrit i cili bënë matjen e temperaturës së ajrit në furrë. Temperatura është shprehur në shkallë Celzius (°C). Sa është temperatura e ajrit në furrë?

Rretho shkronjën para përgjigjes të saktë.

- a) 182°C
- b) 183°C
- c) 184°C
- d) 185°C
- e) 186°C



2. Rretho shkronjën para jobarazimit të saktë.

- a) $\frac{3}{5} < 1 < \frac{4}{5}$
- b) $2,12 < 2,2 < 2,22$
- c) $\frac{1}{7} < \frac{1}{8} < \frac{1}{9}$
- d) $3,3 < 3,033 < 3,333$

3. Në çdo fushë të zbrazët shëno shenjën $<$, $>$ ose $=$ ashtu që pohimet të jenë të sakta.

$(-6)^2$ -9^2

$3^4 \cdot 3^5$ $3^{15} : (3^2)^3$

-2016^1 1^{2016}

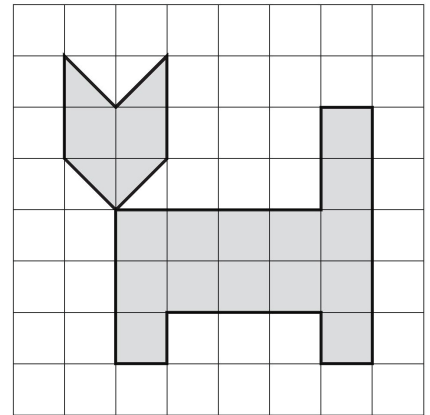
4. Sa është vlera e funksionit $y = -2x - 1,2$ për $x = 0,6$?

Rretho shkronjën para përgjigjes të saktë.

- a) $y = 0$
- b) $y = -1,32$
- c) $y = -2,4$
- d) $y = -3,2$

5. Njihso sipërfaqen e figurës në fotografi, nëse tehu i katrorit në rrjetën e katrorit është 1 cm. Rretho shkronjën para përgjigjes të saktë.

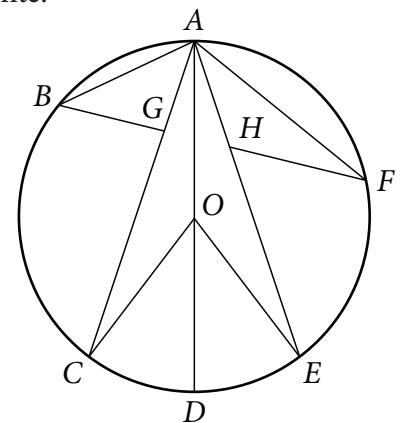
- a) 14 cm²
- b) 15 cm²
- c) 16 cm²
- d) 18 cm²
- e) 20 cm²



6. Rretho shkronjën para përgjigjes së saktë.

Nga gjitha tetivat (kordat) e vizatuara në figurë më e shkurtra është:

- a) AB
- b) BG
- c) OC
- d) AD
- e) AF



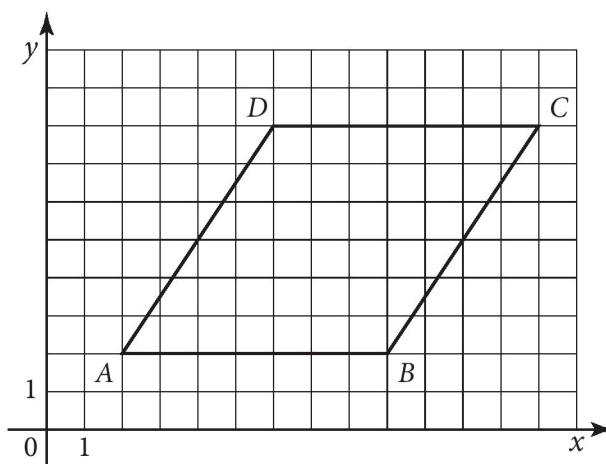
7. Plotëso vendet e zbrazëta me njësitë matëse kg, km, h, cm, dl dhe m, ashtu që fjalitë të jenë të sakta.

Çdo njësi matëse shfrytëzoje një herë. Ana dhe Argjenta janë takuar në 18 ____ te liqeni i Savës. Dielli ka djegur dhe janë ulur nën hije të ambrellës për rreth 2 ____ buzë ujit.

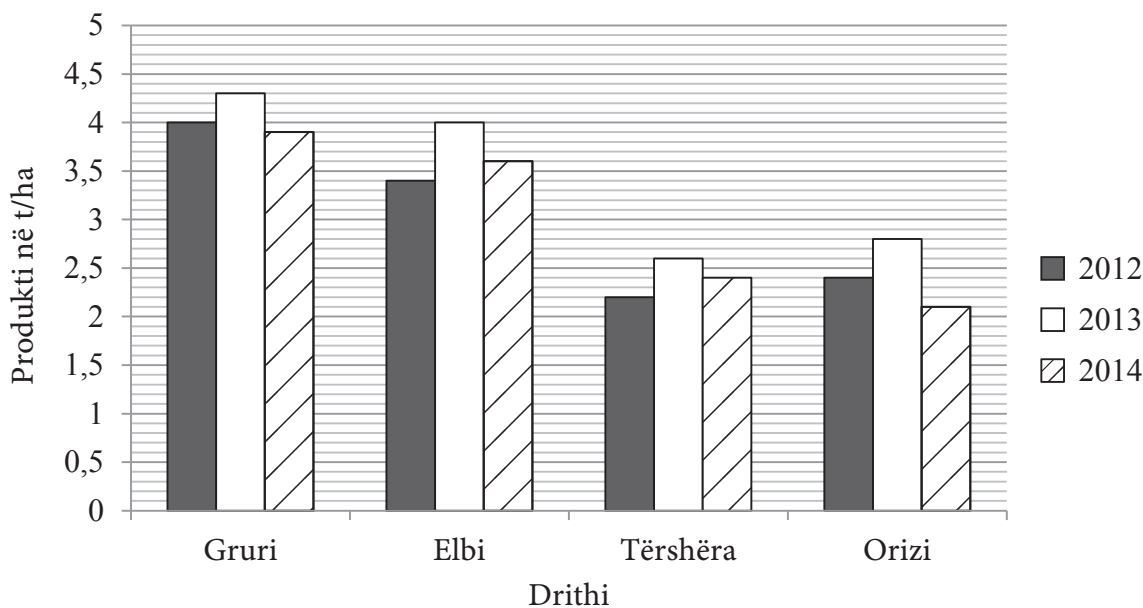
Kamarieri ka shërbyer me limonatë freskuese në gotat prej 3 ____ . Kanë pushuar dhe janë freskuar duke shikuar ujin e liqenit me gjatësi rreth 4 ____ . Kanë arritur Agimi dhe Dritoni me qenushin e Retriver të artë me peshë rreth 7 ____ dhe gjatësi rreth 40 ____ .

8. Cilat janë koordinatat e bazës D të paralelogramit $ABCD$ të paraqitur në sistemin e koordinatave? Rretho shkronjën para përgjigjes të saktë.

- a) (2, 2)
- b) (9, 2)
- c) (13, 8)
- d) (6, 8)
- e) (8, 6)



9. Në grafikon janë paraqitur produktet në tonelata për hektarë , të disa lloje të drithrave, gjat tre viteve të njëpasnjëshme.



Në bazë të të dhënave nga grafikoni, plotëso fjalitë vijuese.

Drithi i cili ka pas produktin më të madh në vitin 2012 ka qenë _____.

Më së paku është korrur oriz në vitin _____.

10. Janë dhënë numrat:

2 556

50 758

100 437

3 561

150 072

40 502

333.

Cilët nga numrat e dhënë janë të pjesëtueshëm me 3?

Rretho shkronjën para përgjigjes të saktë.

a) 2 556

b) 50 758

c) 100 437

d) 3 561

e) 150 072

f) 40 502

g) 333

11. Të zgjidhet sistemi i ekuacioneve.

Trego ecurinë.

$$7x + 3y = 8$$

$$3x + 7y = 12$$

$$x = \underline{\quad}; y = \underline{\quad}$$

12. Janë dhënë polinomet: $P = x \cdot (3x - 4)$ dhe $Q = (x - 1) \cdot (x - 3)$. Rregullo polinomet P dhe Q , pastaj cakto ndryshimin e tyre $P - Q$.

Trego ecurinë.

Rretho shkronjën para përgjigjes të saktë.

- a) $2x^2 - 3$
- b) $2x^2 + 3$
- c) $2x^2 - 7$
- d) $2x^2 - 8x + 3$
- e) $3x^2 - 9x + 3$
- f) $-2x^2 + 3$

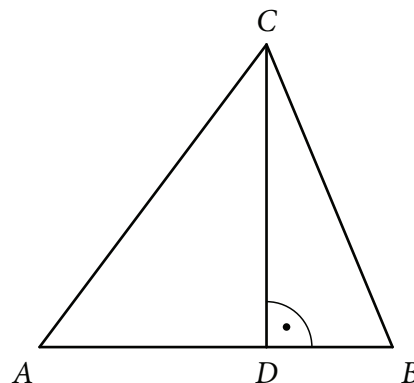


13. Njehso sipërfaqen e trekëndëshit ABC në figurë, nëse është $AC = 15$ cm, $BC = 13$ cm dhe $DB = 5$ cm.

Trego ecurinë.

Rretho shkronjën para përgjigjes të saktë.

- a) $S = 54$ cm²
- b) $S = 65$ cm²
- c) $S = 75$ cm²
- d) $S = 81$ cm²
- e) $S = 84$ cm²
- f) $S = 168$ cm²



14. Rrjeta e piramidës së rregullt është paraqitur në figurë. Njihëso sipërfaqen e kësaj piramide.
Trego ecurinë.

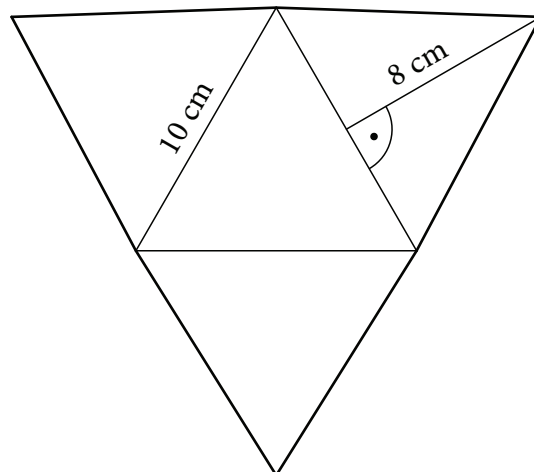
Rretho shkronjën para përgjigjes të saktë.

a) $S = (25\sqrt{3} + 120) \text{ cm}^2$

b) $S = 110 \text{ cm}^2$

c) $S = (50\sqrt{3} + 120) \text{ cm}^2$

d) $S = (50\sqrt{3} + 240) \text{ cm}^2$



15. Fjolla në Hungari dëshiron të blej suvenir me çmim 2 646 forinta. Për një euro në këmbimore mundë ti marr 294 forinta. Në kuletë ka monedha prej 5, 10, 20 dhe 50 euro. Cilën monedhë Fjolia duhet ta ndërroj ashtu që ti mbetet më së paku forinta pas blerjes së suvenirit?

Trego ecurinë.

Rretho shkronjën para përgjigjes të saktë.

a) 5 euro

b) 10 euro

c) 20 euro

d) 50 euro



-
- 16.** Një litër e gjysmë qumështë afatgjatë me 2,8% yndyrë qumështi ka kushtuar para zbritjes 148,00 dinarë. Në aksion çmimi i këtij prodhimi është zbritur për 15%. Sa ka kushtuar çmimi i këtij prodhimi në aksion?

Trego ecurinë.

Rretho shkronjën para përgjigjes të saktë.

- a) 22,20 dinarë
- b) 125,80 dinarë
- c) 143,86 dinarë
- d) 170,20 dinarë



- 17.** Njehso vlerën e shprehjes.

Trego ecurinë.

$$-\left(5 - \left(-\frac{0,6:0,2}{0,2} + 5\right) \cdot \left(-\frac{1}{2}\right)\right)$$

Vlera e shprehjes është _____.



18. Njehso vlerën e shprehjes $\frac{\sqrt{72} - 2\sqrt{162} + \sqrt{32}}{\sqrt{2}}$.
Trego ecurinë.

Vlera e shprehjes është _____.

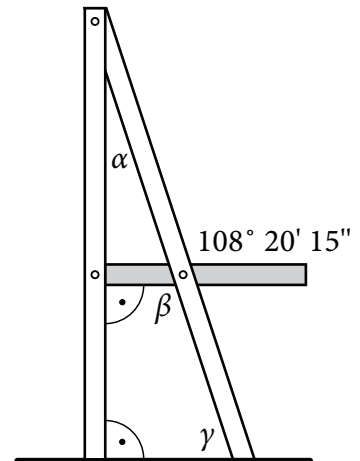


19. Në orën e arsimit teknik dhe informatik nxënësit kanë vizatuar modelin e karrigës. Cakto masat e këndeve të panjohur α , β dhe γ në figurë.

Trego ecurinë.

Rretho shkronjën para përgjigjes të saktë.

- a) $\alpha = 18^\circ 20' 15''$; $\beta = 108^\circ 20' 15''$; $\gamma = 72^\circ 20' 15''$
b) $\alpha = 18^\circ 20' 15''$; $\beta = 71^\circ 39' 45''$; $\gamma = 108^\circ 20' 15''$
c) $\alpha = 17^\circ 39' 45''$; $\beta = 108^\circ 20' 15''$; $\gamma = 72^\circ 20' 15''$
d) $\alpha = 18^\circ 20' 15''$; $\beta = 108^\circ 20' 15''$; $\gamma = 71^\circ 39' 45''$



20. Shurupi kundër temperaturës së lartë bëhet si tretje në të cilin në çdo 5 ml të shurupit gjenden 120 mg bari. Shurupin duhet marrë në çdo 6 orë në doza të barabarta. Doza e preferuar ditore është 60 mg të barit për kilogram të masës trupore të fëmijut. Sa mililitra duhet të jetë një dozë e shurupit për fëmijë masa trupore e të cilit është 20 kg?

Trego ecurinë.

Rretho shkronjën para përgjigjes të saktë.

- a) 8,33 ml
- b) 12,5 ml
- c) 15 ml
- d) 10 ml
- e) 50 ml
- f) 7200 ml

