



Република Ср̀бия

МИНИСТЕРСТВО НА ПРОСВЕТАТА, НАУКАТА И ТЕХНОЛОГИЧЕСКОТО РАЗВИТИЕ
ЦЕНТЪР ЗА ОЦЕНКА НА КАЧЕСТВОТО НА ОБРАЗОВАНИЕТО И ВЪЗПИТАНИЕТО

ЗА ИЗПИТ СЛЕД ЗАВЪРШЕНО ОСНОВНО ОБРАЗОВАНИЕ

САМООЦЕНКА НА ЗНАНИЕТО

ТЕСТ ПО

МАТЕМАТИКА

НАСОКИ ЗА РАБОТА

- Тестът, който ще решаващ, ще ти послужи да прецениш колко си усвоил научения материал.
- Тестът, който трябва да решиш има **20 задачи**. За работа са предвидени **90 минути**.
- Задачите не трябва да работиш според реда им.
- Обърни внимание на това, че задачите се различават по начин, на който трябва да дадеш отговора (дописване, закръгляне, свързване, подчертаване и др.)
- По време на работа можеш да използваш молив, гумичка, линия, триъгълник и пергел, но не и калкулатор.

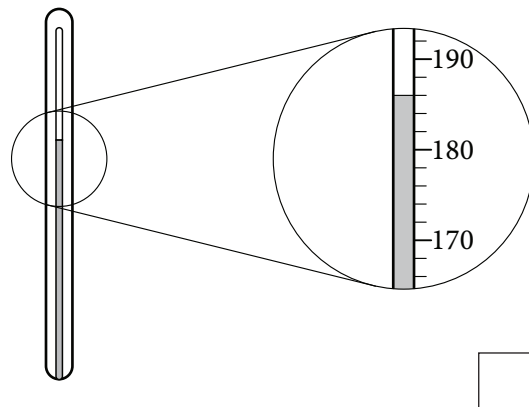
Желаем ти много успех на изпита!

* Тестове, као ни делове тестова, није дозвољено умножавати нити јавно објављивати без претходне сагласности Завода за вредновање квалитета образовања и васпитања.

1. На фигурата е показана част от термометър, който измерва температурата на въздуха във фурната. Температурата се изразява в градуси по Целзий ($^{\circ}\text{C}$). Колка е температурата на въздуха във фурната?

Огради с кръгче буквата пред верния отговор.

- а) 182°C
- б) 183°C
- в) 184°C
- г) 185°C
- д) 186°C



2. Кое неравенство е вярно?

- а) $\frac{3}{5} < 1 < \frac{4}{5}$
- б) $2,12 < 2,2 < 2,22$
- в) $\frac{1}{7} < \frac{1}{8} < \frac{1}{9}$
- г) $3,3 < 3,033 < 3,333$

3. В празното поле напиши $<$, $>$ или $=$, така че твърденията да са правилни.

$(-6)^2$ -9^2

$3^4 \cdot 3^5$ $3^{15} : (3^2)^3$

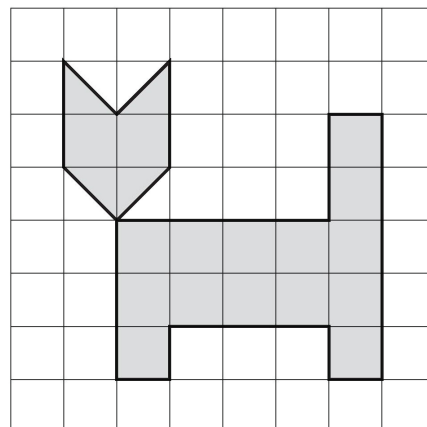
-2016^1 1^{2016}

4. Коя е стойността на функцията $y = -2x - 1,2$ за $x = 0,6$?
Огради с кръгче буквата пред верния отговор.

- а) $y = 0$
- б) $y = -1,32$
- в) $y = -2,4$
- г) $y = -3,2$

5. Изчислете площта на фигурата на дадения чертеж, ако страната на квадрата в квадратната решетка е 1 см.
Огради с кръгче буквата пред верния отговор.

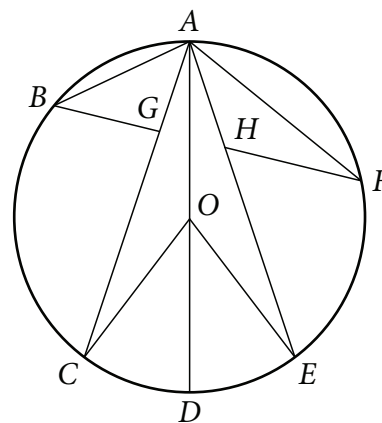
- а) 14 cm^2
- б) 15 cm^2
- в) 16 cm^2
- г) 18 cm^2
- д) 20 cm^2



6. Огради с кръгче буквата пред верния отговор.

От всички хорди на кръга, показани на фигурата, най-късата е:

- а) AB
- б) BG
- в) OC
- г) AD
- д) AF



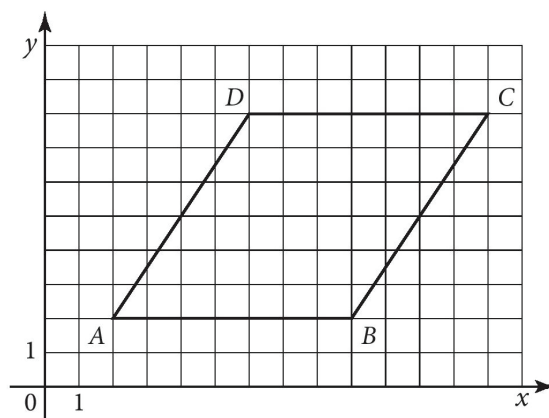
7. Напиши на линиите съответните мерни единици (cm, m, km, kg, h, dl). Всяка мерна единица използвайте веднъж.

Елена и Ема се срещнаха в 18 ___ на Савското езеро. Слънцето пържеше, така че седнаха на сянка под чадъра на около 2 ___ от брега. Сервитьорът им донесе освежаваща лимонада в чаши от 3 ____. Те се наслаждаваха от красивата гледка към искрящата вода на езерото с дължина около 4 ____. До тях дойдоха Сретен и Лука с кученце златен ретривър с тегло около 7 ___ и с височина около 40 ___.

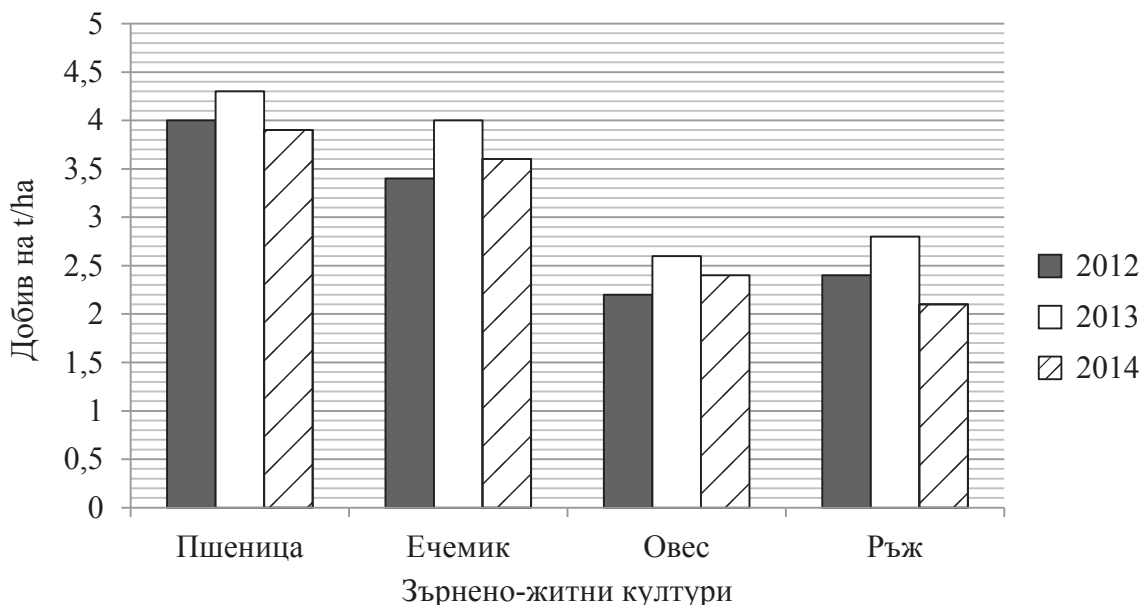
8. Кои са координатите на връх D на паралелограма $ABCD$, показан в координатната система?

Огради с кръгче буквата пред верния отговор.

- а) (2, 2)
- б) (9, 2)
- в) (13, 8)
- г) (6, 8)
- д) (8, 6)



9. На графика е показан добива в тонове на хектар на някои видове ранни зърнено-житни култури за три последователни години.



Допълни изреченията въз основа на дадената диаграма, така че твърденията да бъдат верни. Зърнено-житната култура, която имаше най-висок добив през 2012 г., беше _____.

Най-малко ръж е ожънат през _____ година.

10. Дадени са числата:

2 556 50 758 100 437 3 561 150 072 40 502 333.

Кои од дадените числа се делят на числото 3?
Огради с кръгче буквите пред верните отговори.

- а) 2 556
- б) 50 758
- в) 100 437
- г) 3 561
- д) 150 072
- е) 40 502
- ж) 333

11. Решете системата от уравнения.
Покажи начина на решаване на задачата.

$$7x + 3y = 8$$

$$3x + 7y = 12$$

$x = \underline{\quad\quad}$; $y = \underline{\quad\quad}$

12. Дадени са многочлените $P = x \cdot (3x - 4)$ и $Q = (x - 1) \cdot (x - 3)$. Подредете многочлените P и Q , а след това изчислете разликата им $P - Q$.

Покажи начина на решаване на задачата.

Огради с кръгче буквата пред верния отговор.

- а) $2x^2 - 3$
- б) $2x^2 + 3$
- в) $2x^2 - 7$
- г) $2x^2 - 8x + 3$
- д) $3x^2 - 9x + 3$
- е) $-2x^2 + 3$

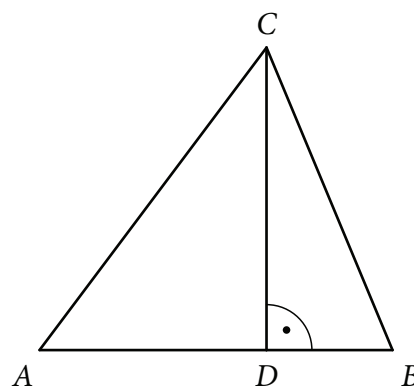


13. Изчислете площта на триъгълника ABC , показан на фигурата, ако е $AC = 15$ cm, $BC = 13$ cm и $DB = 5$ cm.

Покажи начина на решаване на задачата.

Огради с кръгче буквата пред верния отговор.

- а) $P = 54$ cm²
- б) $P = 65$ cm²
- в) $P = 75$ cm²
- г) $P = 81$ cm²
- д) $P = 84$ cm²
- е) $P = 168$ cm²



- 14.** На фигурата е показана развивка на правилна пирамида. Изчислете площта на тази пирамида. Покажи начина на решаване на задачата.

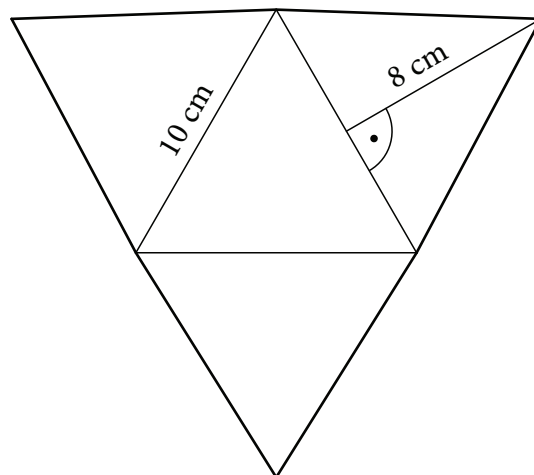
Огради с кръгче буквата пред верния отговор.

а) $P = (25\sqrt{3} + 120) \text{ cm}^2$

б) $P = 110 \text{ cm}^2$

в) $P = (50\sqrt{3} + 120) \text{ cm}^2$

г) $P = (50\sqrt{3} + 240) \text{ cm}^2$



- 15.** Миодраг иска в Унгария да купи сувенир за 2646 форинти. За едно евро в обменното бюро може да получи 294 форинти. В портфейла има банкноти от 5, 10, 20 и 50 евро. Коя банкнота Миодраг трябва да замени, така че да му останат най-малко форинти след покупката на сувенира? Покажи начина на решаване на задачата.

Огради с кръгче буквата пред верния отговор.

а) 5 евра

б) 10 евра

в) 20 евра

г) 50 евра



16. Литър и половина дълготрайно мляко с 2,8% млечна мазнина е струвал 148,00 динара преди намаляването. На промоцията цената на този продукт е намалена с 15%. Каква е цената на продукта на промоцията?

Покажи начина на решаване на задачата.

Огради с кръгче буквата пред верния отговор.

- а) 22,20 динара
- б) 125,80 динара
- в) 143,86 динара
- г) 170,20 динара



17. Изчисли стойността на израза.

Покажи начина на решаване на задачата.

$$-\left(5 - \left(-\frac{0,6 : 0,2}{0,2} + 5\right) \cdot \left(-\frac{1}{2}\right)\right)$$

Стойността на израза е _____.



18. Изчислете стойността на израза $\frac{\sqrt{72} - 2\sqrt{162} + \sqrt{32}}{\sqrt{2}}$.

Покажи начина на решаване на задачата.

Стойността на израза е _____.



19. В час по техническо и компютърно образование учениците са нарисували модел на стол. Определете мерките на неизвестните ъгли α , β и γ на фигурата. Покажи начина на решаване на задачата.

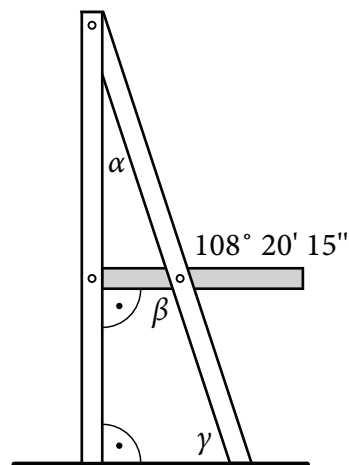
Огради с кръгче буквата пред верния отговор.

а) $\alpha = 18^\circ 20' 15''$; $\beta = 108^\circ 20' 15''$; $\gamma = 72^\circ 20' 15''$

б) $\alpha = 18^\circ 20' 15''$; $\beta = 71^\circ 39' 45''$; $\gamma = 108^\circ 20' 15''$

в) $\alpha = 17^\circ 39' 45''$; $\beta = 108^\circ 20' 15''$; $\gamma = 72^\circ 20' 15''$

г) $\alpha = 18^\circ 20' 15''$; $\beta = 108^\circ 20' 15''$; $\gamma = 71^\circ 39' 45''$



20. Сироп срещу висока температура се прави като разтвор, съдържащ 120 mg лекарство във всеки 5 ml сироп. Сиропът трябва да се взема на всеки 6 часа в равни дози. Препоръчителната дневна доза е 60 mg от лекарството на килограм телесно тегло на детето. Колко милилитра трябва да възлиза една доза сироп за дете, чиято телесна маса е 20 kg?

Покажи начина на решаване на задачата.

Огради с кръгче буквата пред верния отговор.

а) 8,33 ml

б) 12,5 ml

в) 15 ml

г) 10 ml

д) 50 ml

е) 7200 ml

