



Republika Srbija

MINISTARSTVO PROSVJETE, ZNANOSTI I TEHNOLOŠKOG RAZVOJA  
ZAVOD ZA VRJEDNOVANJE KVALITETE OBRAZOVANJA I ODGOJA  
PEDAGOŠKI ZAVOD VOJVODINE

ZAVRŠNI ISPIT NA KRAJU OSNOVNOG OBRAZOVANJA I ODGOJA

SAMOPROCJENA ZNANJA

TEST

# MATEMATIKA

## UPUTE ZA RAD

- Test koji ćeš rješavati poslužit će ti da procijeniš koliko si savladao naučeno gradivo.
- Test koji trebaš riješiti ima **20 zadataka**. Za rad je predviđeno **90 minuta**.
- Zadatke ne moraš raditi prema redosljedu kojim su dani.
- Obrati pozornost da se zadatci razlikuju po načinu na koji trebaš dati odgovor (dopisivanje, zaokruživanje, povezivanje, podcrtavanje i drugo).
- Tijekom rada možeš koristiti grafitnu olovku, gumicu, ravnalo, troukut i šestar, ali ne i kalkulator.

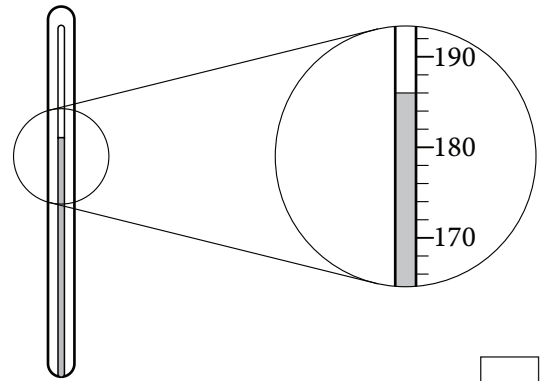
Želimo ti puno uspjeha na testu!

\* Тестове, као ни делове тестова, није дозвољено умножавати нити јавно објављивати без претходне сагласности Завода за вредновање квалитета образовања и васпитања.

1. Na slici je prikazan dio termometra koji mjeri temperaturu zraka u rerni. Temperatura je izražena u Celzijusovim stupnjevima ( $^{\circ}\text{C}$ ). Kolika je temperatura zraka u rerni?

Zaokruži slovo ispred točnog odgovora.

- a)  $182^{\circ}\text{C}$
- b)  $183^{\circ}\text{C}$
- c)  $184^{\circ}\text{C}$
- d)  $185^{\circ}\text{C}$
- e)  $186^{\circ}\text{C}$



2. Zaokruži slovo ispred točne nejednakosti.

- a)  $\frac{3}{5} < 1 < \frac{4}{5}$
- b)  $2,12 < 2,2 < 2,22$
- c)  $\frac{1}{7} < \frac{1}{8} < \frac{1}{9}$
- d)  $3,3 < 3,033 < 3,333$

3. U svako prazno polje upiši znak  $<$ ,  $>$  ili  $=$  tako da tvrdnje budu točne.

$(-6)^2$    $-9^2$

$3^4 \cdot 3^5$    $3^{15} : (3^2)^3$

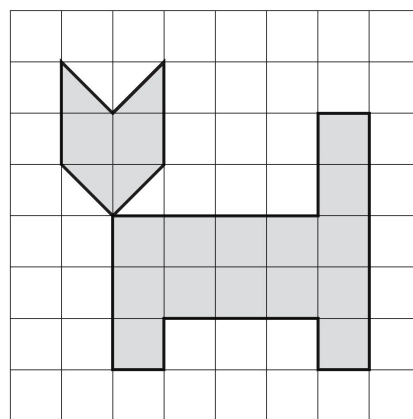
$-2016^1$    $1^{2016}$

4. Kolika je vrijednost funkcije  $y = -2x - 1,2$  za  $x = 0,6$ ?

- a)  $y = 0$
- b)  $y = -1,32$
- c)  $y = -2,4$
- d)  $y = -3,2$

5. Izračunaj površinu lika na slici, ako je stranica kvadrata u kvadratnoj mreži 1 cm.  
Zaokruži slovo ispred točnog odgovora.

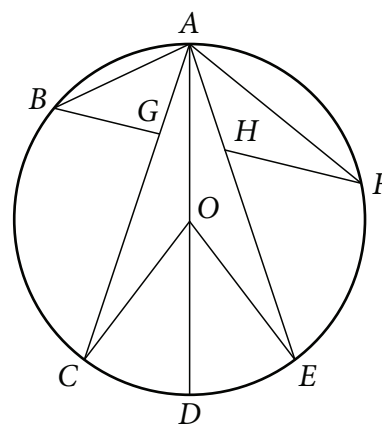
- a)  $14 \text{ cm}^2$
- b)  $15 \text{ cm}^2$
- c)  $16 \text{ cm}^2$
- d)  $18 \text{ cm}^2$
- e)  $20 \text{ cm}^2$



6. Zaokruži slovo ispred točnog odgovora.

Od svih tetiva kruga nacrtanih na slici najkraća je:

- a)  $AB$
- b)  $BG$
- c)  $OC$
- d)  $AD$
- e)  $AF$

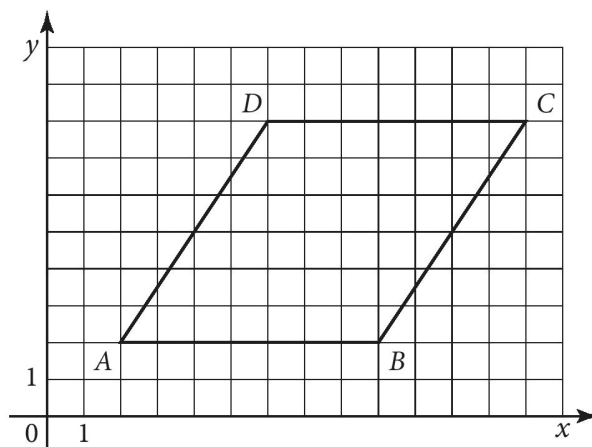


7. Dopuni prazna mjesta mjernim jedinicama: kg, km, h, cm, dl i m tako da rečenice budu točne. Svaku mjernu jedinicu koristi jedanput.

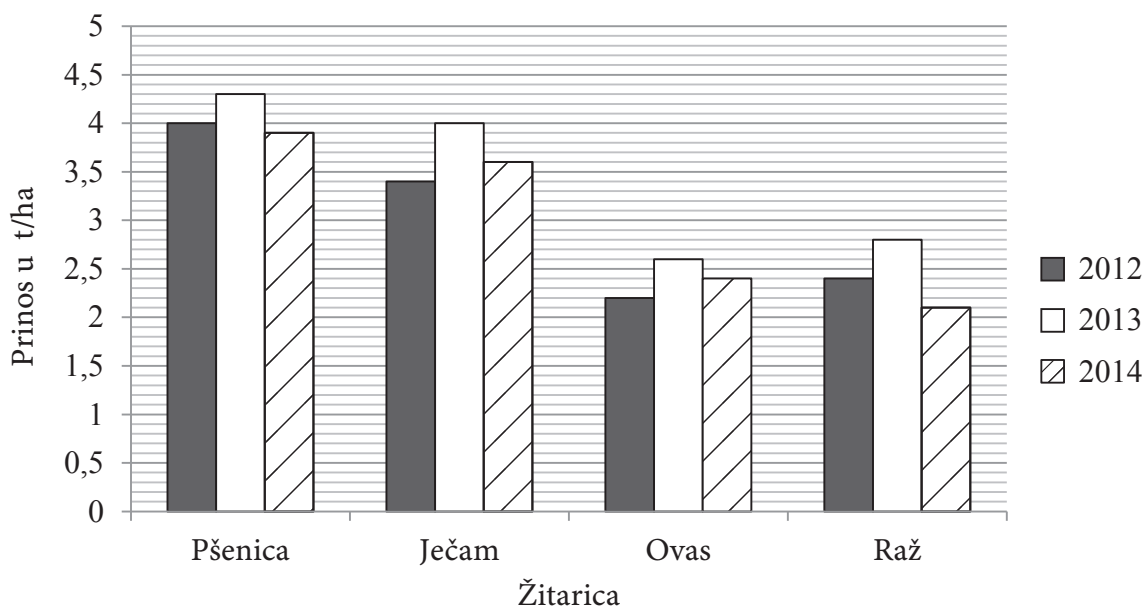
Elena i Ema našle su se u 18 \_\_\_ na Savskom jezeru. Sunce je pržilo, pa su sjele pod hlad suncobrana na oko 2 \_\_\_ od obale. Konobar ih je uslužio osvježavajućom limunadom u čašama od 3 \_\_\_. Uživale su zagledane u iskričavu vodu jezera dugačkog oko 4 \_\_\_. Prišli su im Sreten i Luka sa štenetom zlatnog retrievera teškim oko 7 \_\_\_ i visokim oko 40 \_\_\_.

8. Koje su koordinate tjemena  $D$  paralelograma  $ABCD$  prikazanoga u koordinatnome sustavu? Zaokruži slovo ispred točnog odgovora.

- a) (2, 2)  
 b) (9, 2)  
 c) (13, 8)  
 d) (6, 8)  
 e) (8, 6)




9. Na grafu je prikazan prinos u tonama po hektaru nekih vrsta ranih žitarica tijekom tri uzastopne godine.



Na osnovi podataka iz grafa dopuni sljedeće rečenice.

Žitarica koja je imala najveći prinos 2012. godine bila je \_\_\_\_\_.

Najmanje raži požnjeveno je \_\_\_\_\_ godine.

---

**10.** Dani su brojevi:

2 556      50 758      100 437      3 561      150 072      40 502      333.

Koji od danih brojeva su djeljivi brojem 3?

Zaokruži slova ispred točnih odgovora.

- a) 2 556
- b) 50 758
- c) 100 437
- d) 3 561
- e) 150 072
- f) 40 502
- g) 333

**11.** Riješi sustav jednažbi.

Prikaži postupak.

$$7x + 3y = 8$$

$$3x + 7y = 12$$

$x = \underline{\hspace{2cm}}$ ;  $y = \underline{\hspace{2cm}}$

---

**12.** Dani su polinomi  $P = x \cdot (3x - 4)$  i  $Q = (x - 1) \cdot (x - 3)$ . Sredi polinome  $P$  i  $Q$ , a zatim odredi njihovu razliku  $P - Q$ .

Prikaži postupak.

Zaokruži slovo ispred točnog odgovora.

- a)  $2x^2 - 3$
- b)  $2x^2 + 3$
- c)  $2x^2 - 7$
- d)  $2x^2 - 8x + 3$
- e)  $3x^2 - 9x + 3$
- f)  $-2x^2 + 3$

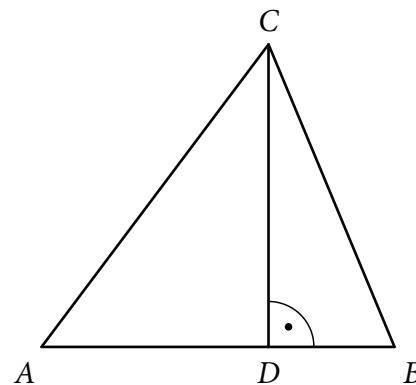


**13.** Izračunaj površinu trokuta  $ABC$  na slici, ako je  $AC = 15$  cm,  $BC = 13$  cm i  $DB = 5$  cm.

Prikaži postupak.

Zaokruži slovo ispred točnog odgovora.

- a)  $P = 54$  cm<sup>2</sup>
- b)  $P = 65$  cm<sup>2</sup>
- c)  $P = 75$  cm<sup>2</sup>
- d)  $P = 81$  cm<sup>2</sup>
- e)  $P = 84$  cm<sup>2</sup>
- f)  $P = 168$  cm<sup>2</sup>



**14.** Mreža pravilne piramide prikazana je na slici. Izračunaj oplošje ove piramide.

Prikaži postupak.

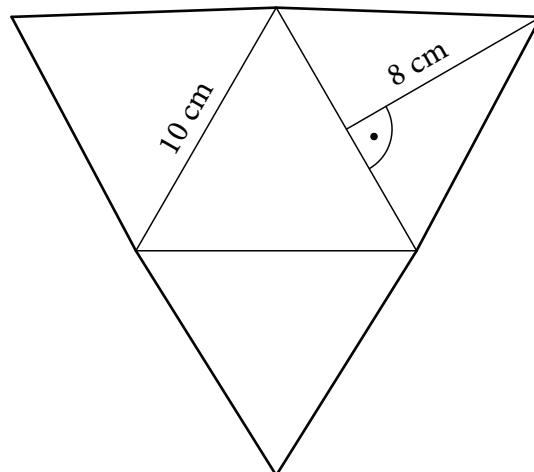
Zaokruži slovo ispred točnog odgovora.

a)  $O = (25\sqrt{3} + 120) \text{ cm}^2$

b)  $O = 110 \text{ cm}^2$

c)  $O = (50\sqrt{3} + 120) \text{ cm}^2$

d)  $O = (50\sqrt{3} + 240) \text{ cm}^2$



**15.** Miodrag u Mađarskoj želi kupiti suvenir po cijeni od 2 646 forinti. Za jedan euro u mjenjačnici može dobiti 294 forinte. U lisnici ima novčanice od 5, 10, 20 i 50 evra. Koju novčanicu Miodrag treba zamijeniti tako da mu ostane najmanje forinti posle kupovine suvenira?

Prikaži postupak.

Zaokruži slovo ispred točnog odgovora.

a) 5 evra

b) 10 evra

c) 20 evra

d) 50 evra



---

**16.** Litar i pol dugotrajnog mlijeka s 2,8% mliječne masti koštao je prije sniženja 148,00 dinara. Na akciji je cijena ovog proizvoda snižena za 15%. Kolika je cijena proizvoda na akciji?

Prikaži postupak.

Zaokruži slovo ispred točnog odgovora.

- a) 22,20 dinara
- b) 125,80 dinara
- c) 143,86 dinara
- d) 170,20 dinara



**17.** Izračunaj vrijednost izraza.

Prikaži postupak.

$$-\left(5 - \left(-\frac{0,6:0,2}{0,2} + 5\right) \cdot \left(-\frac{1}{2}\right)\right)$$

Vrijednost izraza je \_\_\_\_\_.





18. Izračunaj vrijednost izraza  $\frac{\sqrt{72} - 2\sqrt{162} + \sqrt{32}}{\sqrt{2}}$ .  
Prikaži postupak.

Vrijednost izraza je \_\_\_\_\_.

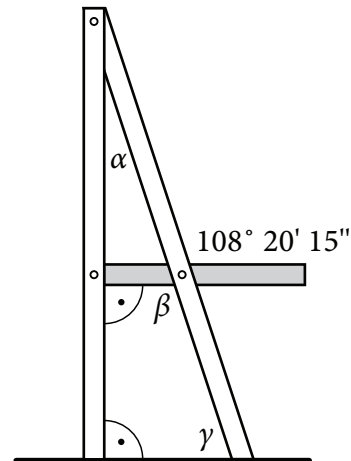


19. Na satu tehničkog i informatičkog odgoja učenici su nacrtali model stolice. Odredi mjere nepoznatih kutova  $\alpha$ ,  $\beta$  i  $\gamma$  na slici.

Prikaži postupak.

Zaokruži slovo ispred točnog odgovora.

- a)  $\alpha = 18^\circ 20' 15''$ ;  $\beta = 108^\circ 20' 15''$ ;  $\gamma = 72^\circ 20' 15''$   
b)  $\alpha = 18^\circ 20' 15''$ ;  $\beta = 71^\circ 39' 45''$ ;  $\gamma = 108^\circ 20' 15''$   
c)  $\alpha = 17^\circ 39' 45''$ ;  $\beta = 108^\circ 20' 15''$ ;  $\gamma = 72^\circ 20' 15''$   
d)  $\alpha = 18^\circ 20' 15''$ ;  $\beta = 108^\circ 20' 15''$ ;  $\gamma = 71^\circ 39' 45''$



---

**20.** Sirup protiv visoke temperature pravi se kao otopina u kojoj se u svakih 5 ml sirupa nalazi 120 mg lijeka. Sirup treba uzimati na svakih 6 sati u jednakim dozama. Preporučena dnevna doza je 60 mg lijeka po kilogramu tjelesne mase djeteta. Koliko mililitara treba da iznosi jedna doza sirupa za dijete čija je tjelesna masa 20 kg?

Prikaži postupak.

Zaokruži slovo ispred točnog odgovora.

a) 8,33 ml

b) 12,5 ml

c) 15 ml

d) 10 ml

e) 50 ml

f) 7200 ml

