



Република Србија

МИНИСТЕРСТВО ПРОСВЕТИ, НАУКИ И ТЕХНОЛОГИЈНОГ РОЗВОЈУ
ЗАВОД ЗА ВРЕДНОВАЊЕ КВАЛИТЕТУ ОБРАЗОВАЊА И ВОСПИТАЊА
ПЕДАГОГИЈНИ ЗАВОД ВОЈВОДИНИ

ЗАКОНЧУЈУЋИ ИСПИТ НА КОНЦУ ОСНОВНОГ ОБРАЗОВАЊА И ВОСПИТАЊА

САМОПРЕЦЕНЬОВАЊЕ ЗНАЊА

ТЕСТ

МАТЕМАТИКА

УПУТСТВО ЗА РОБОТУ

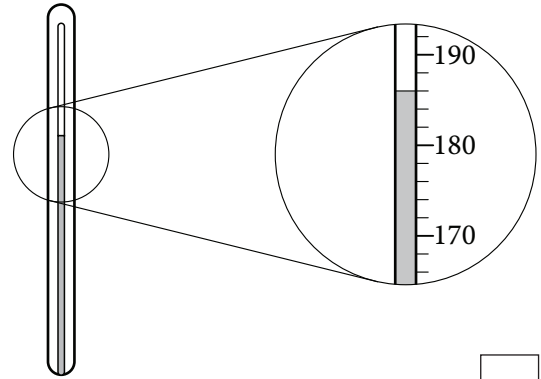
- Тест хтори будзеш ришовац послужи ци преценіц як ши звладал/звладала научену наставну материю.
- Тест хтори треба же биш ришел ма **20 задатки**. За роботу предвидзене **90 минути**.
- Задатки не мушиш робиц по тим шоре як су дати.
- Обрац увагу на тото же ше задатки розликую по способе на котри треба дац одвит (дописоване, заокружоване, повязоване, подцаговане и друге).
- У цеку роботи можеш хасновац графитни клайбас, гумку, ленийку, троугелнік и циркель, али не и калкулатор.

Жадаме ци вельо успиху на тесту!

* Тестове, као ни делове тестова, није дозвољено умножавати нити јавно објављивати без претходне сагласности Завода за вредновање квалитета образовања и васпитања.

1. На слики приказана часц термометру хтори мера температуру воздуха у релни. Температура виражена у Целзијусових ступњох ($^{\circ}\text{C}$). Јака температура воздуха у релни? Заокруж букву опрез точного одвиту.

- а) 182°C
 б) 183°C
 в) 184°C
 г) 185°C
 д) 186°C



2. Заокруж букву опрез точней нееднакости.

- а) $\frac{3}{5} < 1 < \frac{4}{5}$
 б) $2,12 < 2,2 < 2,22$
 в) $\frac{1}{7} < \frac{1}{8} < \frac{1}{9}$
 г) $3,3 < 3,033 < 3,333$

3. До каждого празного поля упиш $<$, $>$ або $=$ так най тврдезена буду точни.

$(-6)^2$ -9^2

$3^4 \cdot 3^5$ $3^{15} : (3^2)^3$

-2016^1 1^{2016}

4. Јака вредносц функциї $y = -2x - 1,2$ за $x = 0,6$?

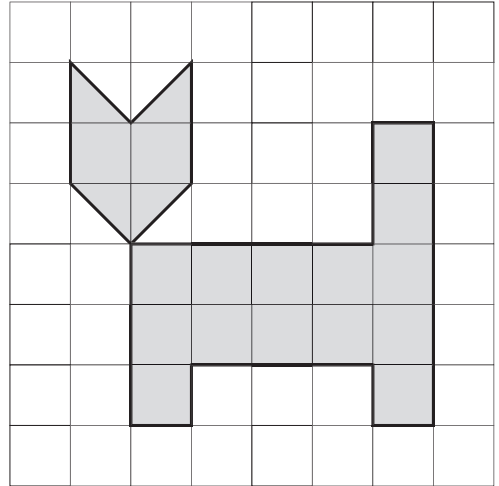
Заокруж букву опрез точного одвиту.

- а) $y = 0$
 б) $y = -1,32$
 в) $y = -2,4$
 г) $y = -3,2$

5. Вирахуй поверхноц фігури на слики, кед страна квадрата у квадратней мрежи 1 см.

Заокруж букву опрез точного одвиту.

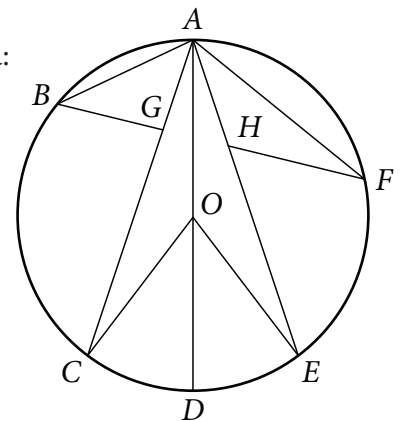
- а) 14 cm^2
- б) 15 cm^2
- в) 16 cm^2
- г) 18 cm^2
- г) 20 cm^2



6. Заокруж букву опрез точного одвиту.

Од шицких тетивох круга нарисованих на слики найкратша:

- а) AB
- б) BG
- в) OC
- г) AD
- г) AF



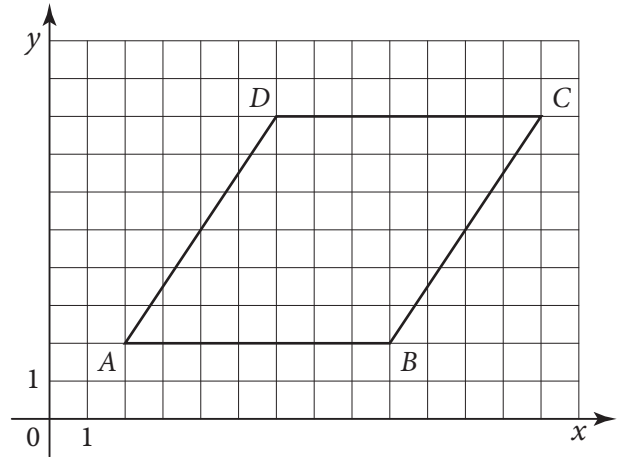
7. Дополні празни места зоз мернима єдинками: kg, km, h, cm, dl и m так най виречєня буду точни. Кажду мерну єдинку похаснуй лем раз.

Елена и Ема ше стретли на 18_____ на Савским озеру. Слунко барз пекло, та шедли до хладку под слункобран коло 2_____ од побережя. Келнер их послужел зоз ошвижуюцу лимунаду у погарох од 3_____. Уживали запатрени до блїщацей води озера длугокого коло 4_____. Пришли гу нїм Сретен и Лука зоз щенецом златного ретривера чежким коло 7_____ и високим коло 40_____.

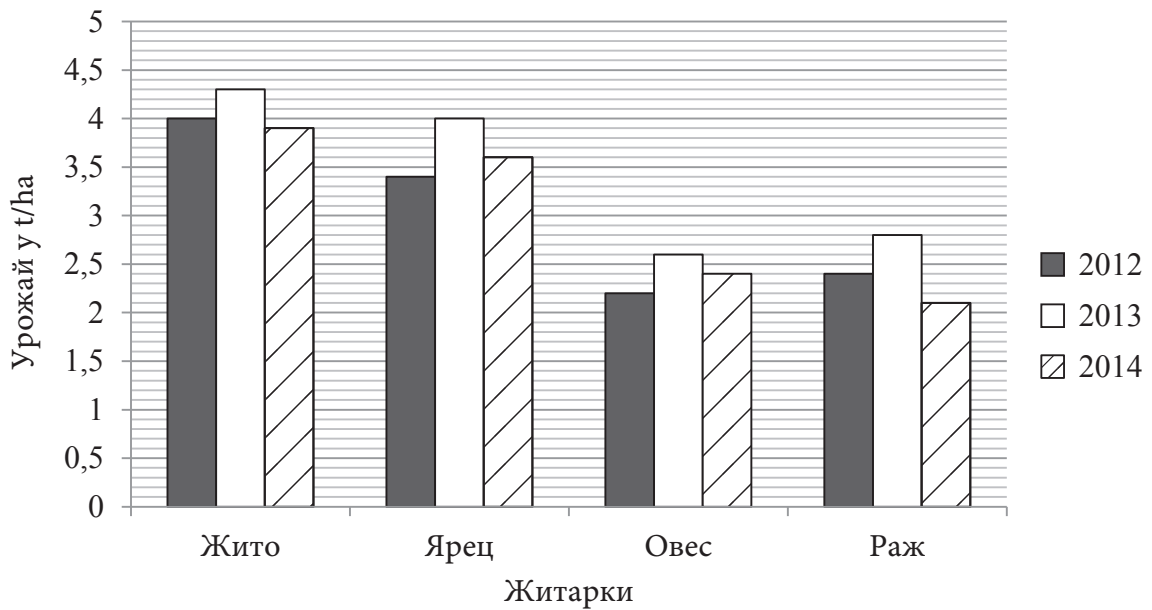
8. Хтори то координати цеменя D паралелограму $ABCD$ цо приказани у координатней системе?

Заокруж букву опрез точного одвиту.

- а) (2, 2)
 б) (9, 2)
 в) (13, 8)
 г) (6, 8)
 ґ) (8, 6)



9. На графикону приказани урожай у тонох по гектару даедних файтох житаркох у цеку трох рокох.



На основе податкох зоз графикону дополнї шлїдуюци виреченя.

Житарка хтора мала найвекши урожай 2012. року то _____.

Найменей ражу натлачене _____ року.



10. Дати числа:

2 556 50 758 100 437 3 561 150 072 40 502 333.

Хтори зоз датих числох дзеліви зоз числом 3?

Заокруж букву опрез точних одвитох.

- а) 2 556
- б) 50 758
- в) 100 437
- г) 3 561
- г) 150 072
- д) 40 502
- е) 333

11. Риш систему едначинох.

Прикаж поступок.

$$7x + 3y = 8$$

$$3x + 7y = 12$$

$$x = \underline{\quad}; y = \underline{\quad}$$

12. Дати полиноми $P = x \cdot (3x - 4)$ и $Q = (x - 1) \cdot (x - 3)$. Ушор полиноми P и Q , а потим одредз їх розлику $P - Q$.

Прикаж поступок.

Заокруж букву опрез точного одвиту.

а) $2x^2 - 3$

б) $2x^2 + 3$

в) $2x^2 - 7$

г) $2x^2 - 8x + 3$

г) $3x^2 - 9x + 3$

д) $-2x^2 + 3$



13. Вирахуй поверхносц трогелніка ABC на слики, кед $AC = 15$ см, $BC = 13$ см и $DB = 5$ см.

Прикаж поступок.

Заокруж букву опрез точного одвиту.

а) $P = 54$ см²

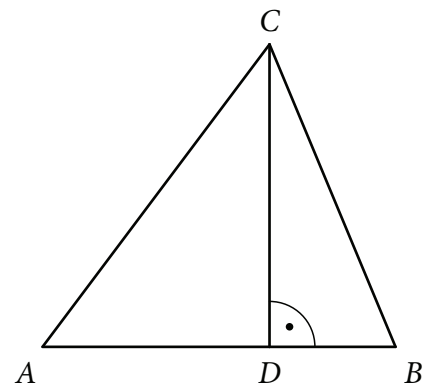
б) $P = 65$ см²

в) $P = 75$ см²

г) $P = 81$ см²

г) $P = 84$ см²

д) $P = 168$ см²



14. Мрежа правилней пирамиди приказана на слики. Вирахуй поверхносц тей пирамиди.

Прикаж поступок.

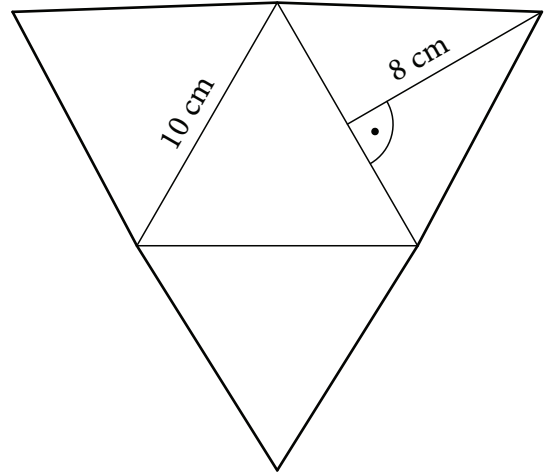
Заокруж букву опрез точного одвиту.

а) $P = (25\sqrt{3} + 120) \text{ cm}^2$

б) $P = 110 \text{ cm}^2$

в) $P = (50\sqrt{3} + 120) \text{ cm}^2$

г) $P = (50\sqrt{3} + 240) \text{ cm}^2$



15. Миодраг у Мадярскей сце купиц сувенир по цени од 2 646 форинти. За еден евро у меняльнї може достац 294 форинти. У бутелру ма банкноти од 5, 10, 20 и 50 еври. Хтору банкноту Миодраг треба же би заменел так же би му остало найменей форинти после купованя сувенира?

Прикаж поступок.

Заокруж букву опрез точного одвиту.

а) 5 еври

б) 10 еври

в) 20 еври

г) 50 еври



16. Литра и пол длуготирвацого млека зоз 2,8% млечней масци пред зніженьом коштала 148,00 динари. На акції цена того продукту зніжена за 15%. Яка цена продукту на акції? Прикаж поступок.

Заокруж букву опрез точного одвиту.

- а) 22,20 динари
- б) 125,80 динари
- в) 143,86 динари
- г) 170,20 динари



17. Вирахуй вредносц виразу.

Прикаж поступок.

$$-\left(5 - \left(-\frac{0,6 : 0,2}{0,2} + 5\right) \cdot \left(-\frac{1}{2}\right)\right)$$

Вредносц виразу _____.



18. Вирахуй вредносц виразу $\frac{\sqrt{72} - 2\sqrt{162} + \sqrt{32}}{\sqrt{2}}$.
Прикаж поступок.

Вредносц виразу _____.



19. На години технічного и информатичного образования школяре нарисовали модел карсцеля. Одредз мери непознатих углох α , β и γ на слики.

Прикаж поступок.

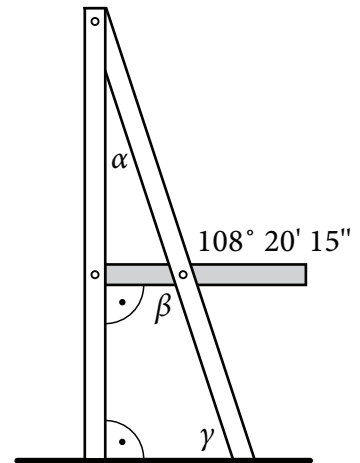
Заокруж букву опрез точного одвиту.

а) $\alpha = 18^\circ 20' 15''$; $\beta = 108^\circ 20' 15''$; $\gamma = 72^\circ 20' 15''$

б) $\alpha = 18^\circ 20' 15''$; $\beta = 71^\circ 39' 45''$; $\gamma = 108^\circ 20' 15''$

в) $\alpha = 17^\circ 39' 45''$; $\beta = 108^\circ 20' 15''$; $\gamma = 72^\circ 20' 15''$

г) $\alpha = 18^\circ 20' 15''$; $\beta = 108^\circ 20' 15''$; $\gamma = 71^\circ 39' 45''$



20. Сируп против високей горучки прави ше як розпущенїна у хторей ше у каждих 5 ml сирупу находзи 120 mg ліку. Сируп треба пиц на кажди 6 годзини у еднаких дозах. Препоручена дньова доза 60 mg ліку на килограм тілесней маси дзецка. Кельо миллилитри треба най виноши єдна доза сирупу за дзецко хторому тілесна маса 20 kg?

Прикаж поступок.

Заокруж букву опрез точного одвиту.

- a) 8,33 ml
- б) 12,5 ml
- в) 15 ml
- г) 10 ml
- г) 50 ml
- д) 7200 ml

