



Republica Serbia

MINISTERUL ÎNVĂȚĂMÂNTULUI, ȘTIINȚEI ȘI DEZVOLTĂRII TEHNOLOGICE
INSTITUTUL PENTRU EVALUAREA CALITĂȚII ÎNVĂȚĂMÂNTULUI ȘI EDUCAȚIEI
INSTITUTUL PEDAGOGIC AL VOIVODINEI

EXAMENUL FINAL ÎN ÎNVĂȚĂMÂNTUL ȘI EDUCAȚIA ELEMENTARĂ

AUTOEVALUAREA CUNOȘTINȚELOR

TESTUL

MATEMATICĂ

INDICAȚII PENTRU LUCRU

- Testul pe care îl vei rezolva te va ajuta să evaluezi cât de mult ți-ai însușit materia învățată.
- Testul pe care trebuie să-l rezolvi conține **20 de probleme**. Pentru rezolvarea testului sunt prevăzute **90 de minute**.
- Problemele nu trebuie să le rezolvi în ordinea în care sunt date.
- Ține cont de faptul că problemele diferă prin felul în care trebuie să dai răspunsul (completare, încercuire, legare, subliniere, etc).
- În timp ce lucrezi, poți folosi creionul obișnuit, radiera, liniarul, echerile și compasul, dar nu ai voie să folosești calculatorul.

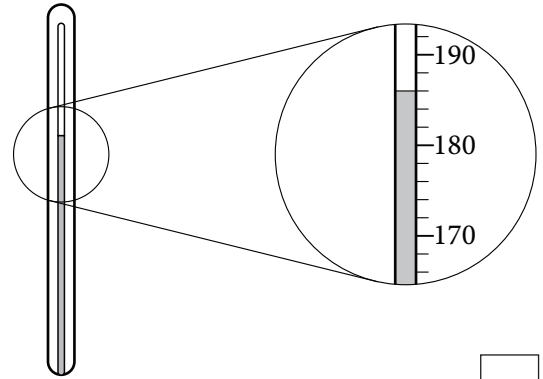
Îți dorim mult succes la examen!

* Тестове, као ни делове тестова, није дозвољено умножавати нити јавно објављивати без претходне сагласности Завода за вредновање квалитета образовања и васпитања.

1. În imagine este redată o parte din termometrul care măsoară temperatura aerului în cuptor. Temperatura este exprimată în grade Celsius ($^{\circ}\text{C}$). Care este temperatura aerului în cuptor?

Încercuiește litera din fața răspunsului corect.

- a) 182°C
 b) 183°C
 c) 184°C
 d) 185°C
 e) 186°C



2. Încercuiește litera din fața inegalității corecte.

- a) $\frac{3}{5} < 1 < \frac{4}{5}$
 b) $2,12 < 2,2 < 2,22$
 c) $\frac{1}{7} < \frac{1}{8} < \frac{1}{9}$
 d) $3,3 < 3,033 < 3,333$

3. Scrie, în spațiile libere, unul dintre simbolurile $<$, $>$ sau $=$, astfel încât să fie corecte afirmațiile:

$(-6)^2$ -9^2

$3^4 \cdot 3^5$ $3^{15} : (3^2)^3$

-2016^1 1^{2016}

4. Care este valoarea funcției $y = -2x - 1,2$ pentru $x = 0,6$?

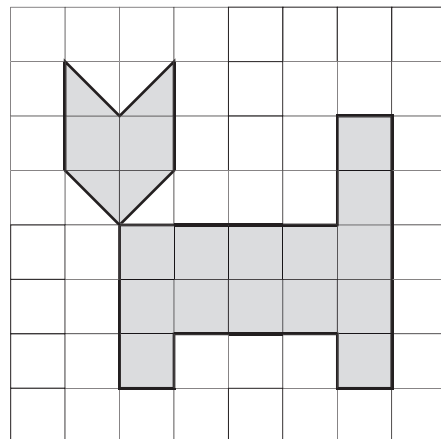
Încercuiește litera din fața răspunsului corect.

- a) $y = 0$
 b) $y = -1,32$
 c) $y = -2,4$
 d) $y = -3,2$

5. Calculează aria figurii din imagine, dacă latura unui pătrat din rețeaua de pătrate are 1 cm.

Încercuiește litera din fața răspunsului corect.

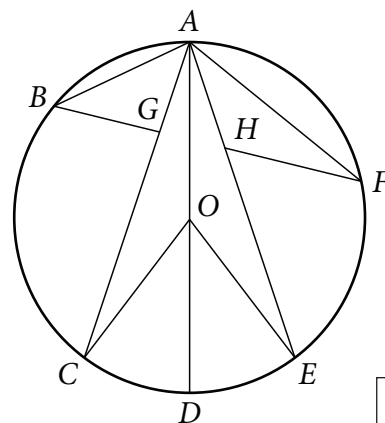
- a) 14 cm^2
- b) 15 cm^2
- c) 16 cm^2
- d) 18 cm^2
- e) 20 cm^2



6. Încercuiește litera din fața răspunsului corect.

Cea mai scurtă dintre toate coardele din imagine este:

- a) AB
- b) BG
- c) OC
- d) AD
- e) AF



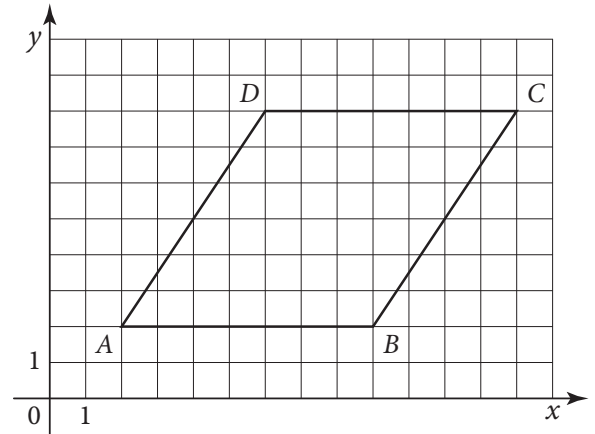
7. Completează propozițiile de mai jos cu unitățile kg, km, h, cm, dl și m, astfel încât ele să fie adevărate. Folosește fiecare unitate o singură dată.

Elena și Ema s-au întâlnit la 18 ___ la lacul de pe Sava. Soarele pripea și ele s-au așezat la umbra unei umbrelor la 2 ___ de mal. Ospătarul le-a servit o limonadă răcoritoare în pahare de 3 ___. Au petrecut momente plăcute, privind apele sclipitoare ale lacului care are lungimea de 4 ___. Sorin și Lucian s-au alăturat fetelor cu un câțel retriever auriu cu greutatea de 7 ___ și înălțimea de 40 ___.

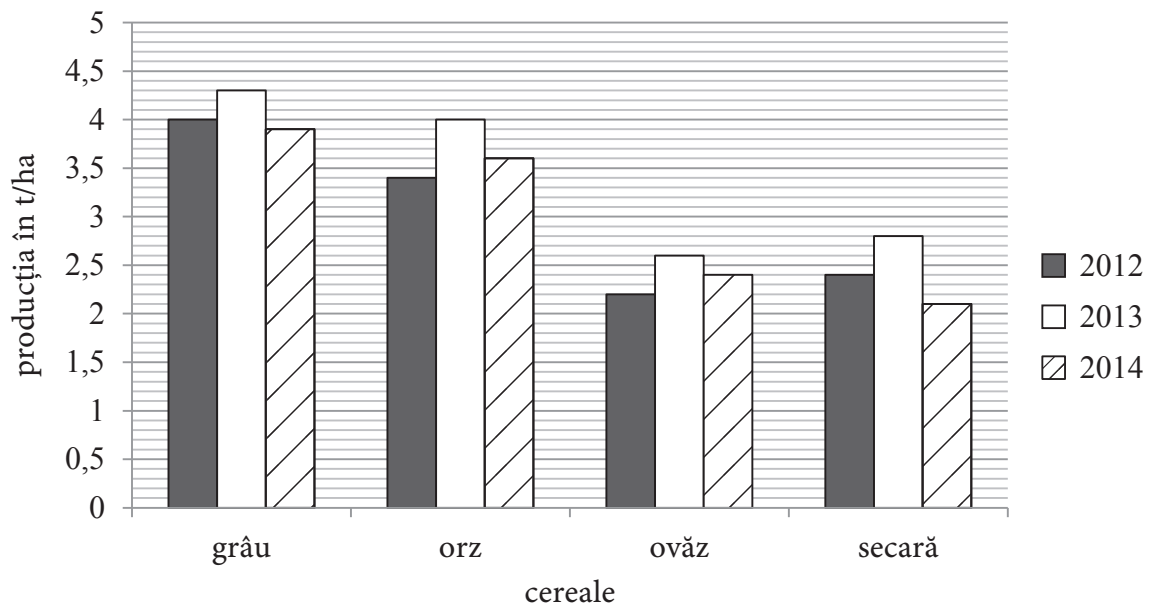
8. Care sunt coordonatele vârfului D al paralelogramului $ABCD$ reprezentat în sistemul de coordonate?

Încercuiește litera din fața răspunsului corect.

- a) (2, 2)
- b) (9, 2)
- c) (13, 8)
- d) (6, 8)
- e) (8, 6)



9. Pe grafic este redată producția de cereale pe parcursul a trei ani, exprimată în tone pe hectar.



Pe baza datelor din grafic, completează propozițiile care urmează.

Cea mai mare producție în 2012 a fost la _____.

Cea mai mica producție de secară a fost în anul _____.

10. Fie numerele:

2 556 50 758 100 437 3 561 150 072 40 502 333.

Care dintre numerele de mai sus sunt divizibile cu 3?

Încercuiește litera din fața răspunsurilor corecte.

- a) 2 556
- b) 50 758
- c) 100 437
- d) 3 561
- e) 150 072
- f) 40 502
- g) 333



11. Rezolvă sistemul de ecuații.

Scrie modul de rezolvare.

$$7x + 3y = 8$$

$$3x + 7y = 12$$



$$x = \underline{\quad}; y = \underline{\quad}$$

12. Fie polinoamele $P = x \cdot (3x - 4)$ și $Q = (x - 1) \cdot (x - 3)$. Ordonează polinoamele P și Q , iar apoi determină diferența $P - Q$.

Scrie modul de rezolvare.

Încercuiește litera din fața răspunsului corect.

- a) $2x^2 - 3$
- b) $2x^2 + 3$
- c) $2x^2 - 7$
- d) $2x^2 - 8x + 3$
- e) $3x^2 - 9x + 3$
- f) $-2x^2 + 3$

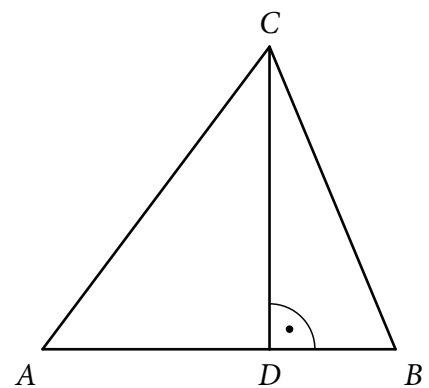


13. Calculează aria triunghiului ABC din imagine, dacă $AC=15$ cm, $BC=13$ cm și $DB=5$ cm.

Scrie modul de rezolvare.

Încercuiește litera din fața răspunsului corect.

- a) $A = 54 \text{ cm}^2$
- b) $A = 65 \text{ cm}^2$
- c) $A = 75 \text{ cm}^2$
- d) $A = 81 \text{ cm}^2$
- e) $A = 84 \text{ cm}^2$
- f) $A = 168 \text{ cm}^2$



14. Desfășurarea unei piramide este dată în imagine. Calculează aria acestei piramide.

Încercuiește litera din fața răspunsului corect.

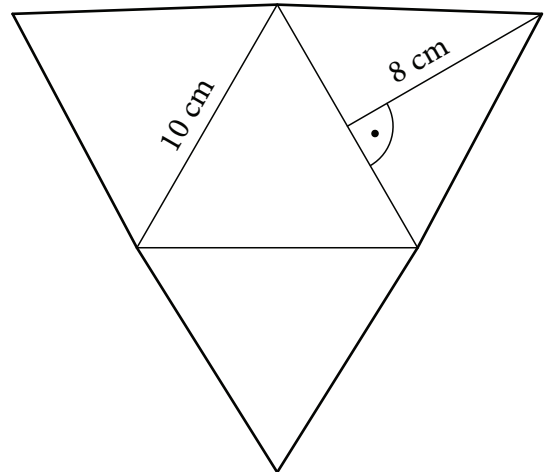
Scrie modul de rezolvare.

a) $A = (25\sqrt{3} + 120) \text{ cm}^2$

b) $A = 110 \text{ cm}^2$

c) $A = (50\sqrt{3} + 120) \text{ cm}^2$

d) $A = (50\sqrt{3} + 240) \text{ cm}^2$



15. Mihai dorește să cumpere, în Ungaria, un obiect cu prețul de 2 646 florinți, drept amintire. La biroul de schimb, primește 294 de florinți pentru un euro. În portmoneu are bancnote de 5, 10, 20 și 50 de euro. Care este bancnota pe care trebuie să o schimbe Mihai, astfel încât să-i rămână cât mai puțini florinți după ce a cumpărat obiectul?

Scrie modul de rezolvare.

Încercuiește litera din fața răspunsului corect.

a) 5 euro

b) 10 euro

c) 20 euro

d) 50 euro



- 16.** Un litru și jumătate de lapte cu 2,8% grăsime a costat 148,00 dinari înainte de reducere. Reducerea de preț este de 15%. Care este prețul redus?

Scrie modul de rezolvare.

Încercuiește litera din fața răspunsului corect.

- a) 22,20 dinari
- b) 125,80 dinari
- c) 143,86 dinari
- d) 170,20 dinari



- 17.** Calculează valoarea expresiei.

Scrie modul de rezolvare.

$$-\left(5 - \left(-\frac{0,6 : 0,2}{0,2} + 5\right) \cdot \left(-\frac{1}{2}\right)\right)$$

Valoarea expresiei este _____.



- 18.** Calculează valoarea expresiei $\frac{\sqrt{72} - 2\sqrt{162} + \sqrt{32}}{\sqrt{2}}$.
Scrie modul de rezolvare.

Valoarea expresiei este _____.

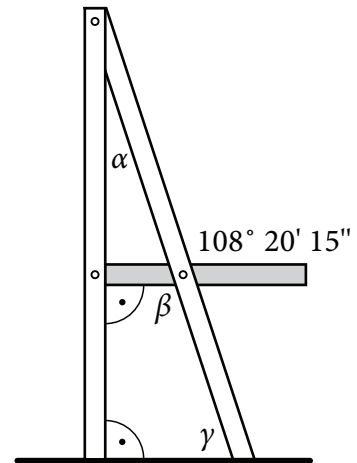


- 19.** La ora de instrucție tehnică și informatică, elevii au desenat un model de scaun. Determină măsurile unghiurilor necunoscute α , β și γ din imagine.

Scrie modul de rezolvare.

Încercuiește litera din fața răspunsului corect.

- a) $\alpha = 18^\circ 20' 15''$; $\beta = 108^\circ 20' 15''$; $\gamma = 72^\circ 20' 15''$
 b) $\alpha = 18^\circ 20' 15''$; $\beta = 71^\circ 39' 45''$; $\gamma = 108^\circ 20' 15''$
 c) $\alpha = 17^\circ 39' 45''$; $\beta = 108^\circ 20' 15''$; $\gamma = 72^\circ 20' 15''$
 d) $\alpha = 18^\circ 20' 15''$; $\beta = 108^\circ 20' 15''$; $\gamma = 71^\circ 39' 45''$



20. Un sirop împotriva febrei este sub formă de soluție, în care 5 ml de sirop conțin 120 mg de medicament. Siropul trebuie să fie luat câte o doză la fiecare 6 ore. Doza indicată este de 60 mg de medicament pe kilogramul de masa corporală a copilului. Câți mililitri trebuie să conțină o doză de sirop pentru un copil care are masa corporală de 20 kg?

Scrie modul de rezolvare.

Încercuiește litera din fața răspunsului corect.

a) 8,33 ml

b) 12,5 ml

c) 15 ml

d) 10 ml

e) 50 ml

f) 7200 ml

