



Szerb Köztársaság
OKTATÁSI MINISZTERIUM
OKTATÁSI ÉS NEVELÉSI
MINŐSÉGELLENŐRZŐ INTÉZET

IDERAGASZTANI AZ AZONOSÍTÓ
MATICÁT

FELADATOK AZ ÁLTALÁNOS ISKOLAI OKTATÁS ÉS NEVELÉS ZÁRÓVIZSGÁJÁRA

TESZT

AZ ÁLTALÁNOS ISKOLA FELNŐTTKÉPZŐ TAGOZATAI SZÁMÁRA

A TANULÓ AZONOSÍTÓ SZÁMA

--	--	--	--	--	--	--	--	--	--

ÁLTALÁNOS ISKOLA _____

HELYSÉG _____

KÖZSÉG _____

AZ ÜGYELETES TANÁR ALÁÍRÁSA

UTASÍTÁS A MUNKÁHOZ

- A megoldásra váró teszt 30 feladatot tartalmaz. A teszt kitöltésére 120 perc áll a rendelkezésükre.
- A teszt tartalmaz kérdéseket magyar nyelvből, matematikából, valamint a természet- és társadalomtudományok témaköréből.
- A feladatokat nem kötelező a megadott sorrendben megoldani.
- A munka során használhatnak grafitceruzát és radírgumit.
- A végső választ, megoldást kéken író golyóstollal kell írni.
- Azok a válaszok, melyek csupán grafitceruzával, piros vagy törölhető golyóstollal vannak írva, nem fogadhatók el.
- A válaszlehetőséget kínáló feladatokban a javított válaszokat nem fogadjuk el.
- Oda kell figyelni arra, hogy a feladatok **káánfáekáppen** kárik a megoldáat.

Egyes feladatokban a helyes választ a megfelelő köröcske befestésével kell jelölni. Ahol több helyes válasz lehetséges, ott több köröcskét kell befesteni. Ügyelni kell arra, hogy a köröcske valóban be legyen festve, mert a választ csak ebben az esetben fogadjhatjuk el.

A BEFESTETT KÖRÖCSKÉK MINTÁJA
Feladat egy helyes válasszal
Melyik a Szerb Köztársaság fővárosa? Fesd be a helyes válasz előtti köröcskét! <input type="radio"/> Újvidék <input checked="" type="radio"/> Belgrád <input type="radio"/> Niš <input type="radio"/> Kruševac
Feladat több helyes válasszal
Fesd be a válaszok előtti köröcskét, melyek összege 5! <input checked="" type="radio"/> 2 + 3 <input type="radio"/> 1 + 2 <input checked="" type="radio"/> 4 + 1 <input type="radio"/> 2 + 4 <input type="radio"/> 3 + 5

- Amennyiben hamarabb befejezi a tesztírást, adja át, majd csendben távozzon.

Sok sikert a vizsgán!

1. Figyelmesen olvasd el a részletet, majd ferd be a helyes válasz előtti köröcskét!

Jól rendelték az istenek, hogy a szegény ember is tudjon kacagni.

Nemcsak sírás-rívás hallik a putriban, hanem szívből jövő kacagás is elég. Sőt az is igaz, hogy a szegény ember sokszor nevet, mikor inkább volna oka sírni. (...)

Fuldoklás jött rá a kacajtól. Keserves, öldöklő fuldoklás, és ahogy odaállottam alá, hogy támogassam, amint két tenyerébe hajtott arccal hajlongott, valami meleg ömlött a kezemre.

Vér volt, az ő drága, szent vére. Az anyámé, aki úgy tudott kacagni, ahogy a szegény emberek között is csak kevés tud.

(Móricz Zsigmond: Hét krajcár)

A fenti szöveg műfaja:

- dal
- tragédia
- novella

2. Párosítsd a kifejezéseket a jelentésükkel!

Ferd be a helyes választ jelölő köröcskét!

	gálya	potenciális	tárca	pozíció
rövid terjedelmű, újságírói műfaj	<input type="radio"/>	<input type="radio"/>	<input type="radio"/>	<input type="radio"/>
helyzet, bizonyos esetekben kiváltságos, hatalmi helyzet	<input type="radio"/>	<input type="radio"/>	<input type="radio"/>	<input type="radio"/>
sok evezővel fölszerelt nagy hajó	<input type="radio"/>	<input type="radio"/>	<input type="radio"/>	<input type="radio"/>
lehetséges, esélyes (állapot, helyzet, ember)	<input type="radio"/>	<input type="radio"/>	<input type="radio"/>	<input type="radio"/>

3. Melyik változat a helyes?
Fesd be a helyes válaszok alatti köröcskét!

a) Ady Endre általános iskola - Ady Endre Általános Iskola

b) Ady Endre utca - Ady Endre Utca

4. Határozd meg az alábbi szó szótövét és toldalékát!
Fesd be a helyes válasz előtti köröcskét!

öccse

öcs + -cse

öccs + -e

5. Keresd ki a **négy összetett szót!**
Fesd be a helyes válaszok előtti köröcskét!

honlap

érint

aranylánc

kertész

izeg-mozog

villamos

ötkor

irodalomóra

6. Melyik kézikönyvben nézel utána, ha nem tudod, mit jelent a *betyár*, *gulyás* szavak?
Fesd be a helyes válasz előtti köröcskét!

A magyar helyesírás szabályai

Magyar szinonimaszótár

Magyar értelmező kéziszótár

7. Határozd meg az alábbi példamondatok fajtáját a szerkezetük szerint!
Fesd be a helyes válaszok előtti köröcskét!

1. Azt szeretném, ha figyelnél órán!
2. Karácsonykor ettem mákos és diós bejglit, bablevest, halat, aszalt gyümölcsöt.

- Az 1-es számú mondat egyszerű mondat.
- Az 1-es számú mondat összetett mondat.
- A 2-es számú mondat egyszerű mondat.
- A 2-es számú mondat összetett mondat.

8. Határozd meg az alábbi kiemelt szavak fajtáját a hangalak és jelentés alapján!
Fesd be a helyes válasz előtti köröcskét!

A **csap** csöpög. **Csap** egyet a kezével.
Fog egy labdát. A rágáshoz szükségünk van **fogra**.

- egyjelentésű szavak
- többjelentésű szavak
- azonos hangalakú szavak

9. Párosítsd a közmondás elejét a végével!
Fesd be a helyes válaszokat jelölő köröcskét!

	aranyat lel.	ne is egyék!	maga esik bele.	ne halaszd holnapra!
Aki másnak vermet ás,	<input type="radio"/>	<input type="radio"/>	<input type="radio"/>	<input type="radio"/>
Amit ma megtehetsz,	<input type="radio"/>	<input type="radio"/>	<input type="radio"/>	<input type="radio"/>
Ki korán kel,	<input type="radio"/>	<input type="radio"/>	<input type="radio"/>	<input type="radio"/>
Aki nem dolgozik,	<input type="radio"/>	<input type="radio"/>	<input type="radio"/>	<input type="radio"/>

10. Határozd meg, hogy melyik műnem jellemzőit soroltuk!
Fesd be a helyes válasz előtti köröcskét!

- megjeleníti a szereplők között végbemenő és a néző előtt lejátszódó történetet;
- monológ és dialógus a közlésformája;
- pl. MARISKA *idegen hangon*. Milyen kár!
ŐRNAGY *búcsúzkodva*. Igazán kellemes időtöltés volt.
MARISKA *két kézzel feltolja magát, imbolyog*. Mi is nagyon jól éreztük magunkat.
ŐRNAGY Remélem, holnap folytatjuk.
MARISKA De még mennyire!

A helyes válasz:

- líra
- dráma
- epika



11. A Tara Nemzeti Park területe 22 000 000 m². Hogyan írhatjuk le betűkkel a Tara Nemzeti Park területét?

Fesse be a helyes válasz előtti köröcskét!

- kétmillió-kétszázézer négyzetméter
 huszonkétmillió négyzetméter
 kétszázhuszmillió négyzetméter
 kétszázhuszonkétmillió négyzetméter
 kétszázhuszmillió-húszezer négyzetméter
 kétszázhuszmillió-kétszázhuszezer négyzetméter

12. Egy 40 m²-es lakás kimeszeléséhez Imre egy piktor ajánlására megvett minden szükséges anyagot. Az üzletben kapott számla az alábbi táblázatban látható, de néhány adat hiányzik.

Név	Egységár	Mennyiség	Összesen
Festőhenger	685,00	2	1 370,00
Festéklehúzó rács	140,00	1	
Ecset	165,00	1	
Teleszkóp	730,00	1	
Festék	220,00	9	
Dörzspapír	480,00	0,5	
Vödör	465,00	1	
		ÖSSZESEN:	

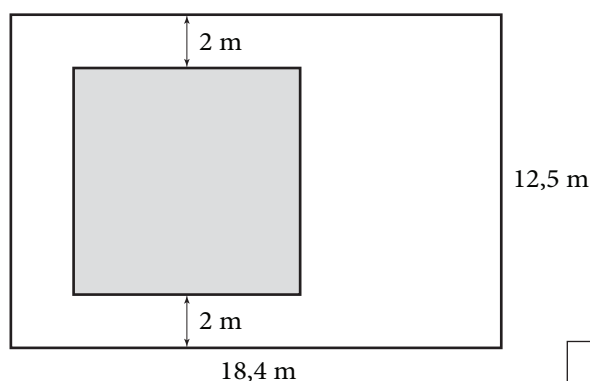
Az összeg, amelyet a piktor meg fog fizettetni, megegyezik minden szükséges anyag árának felével. Mennyibe fog kerülni Imrének a szükséges anyag és a piktor szolgáltatása?

Fesse be a helyes válasz előtti köröcskét!

- 2 885,00 dinár
 4 327,50 dinár
 5 090,00 dinár
 7 635,00 dinár

13. Egy téglalap alakú telken szeretnénk egy házat építeni, amelynek alapja négyzet alakú. A megfelelő méretek az ábrán láthatók. Mekkora lesz a telek azon részének területe, amelyet **nem foglal el** a ház? Fesse be a helyes válasz előtti köröcskét!

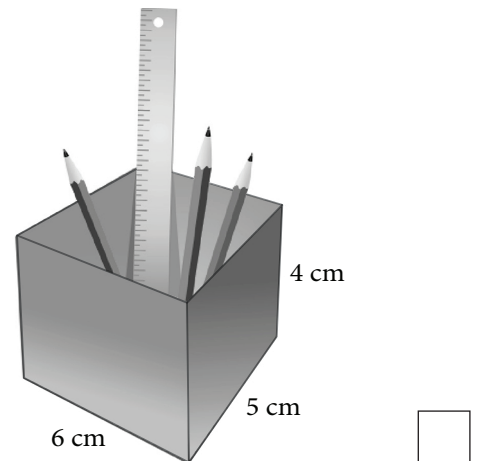
- 110,25 m²
 111,8 m²
 119,75 m²
 157,75 m²
 230 m²



14. Péter kartonból készített egy téglatest alakú ceruzatartó dobozt, ahogyan az ábrán látható. Az elkészült doboz méretei 5 cm, 4 cm és 6 cm. Legkevesebb mekkora területű kartonra volt szüksége ennek a doboznak az elkészítéséhez?

Fesse be a helyes válasz előtti köröcskét!

- 118 cm²
- 120 cm²
- 124 cm²
- 128 cm²
- 148 cm²



15. Mihály egy televíziót vásárolt 82 500 dinárért, amelyet 12 egyenlő havi részletben fog kifizetni. Eddig már kifizetett 5 részletet. Mennyi dinárt kell még Mihálynak fizetnie ahhoz, hogy kifizesse ezt a televíziót?

Fesse be a helyes válasz előtti köröcskét!

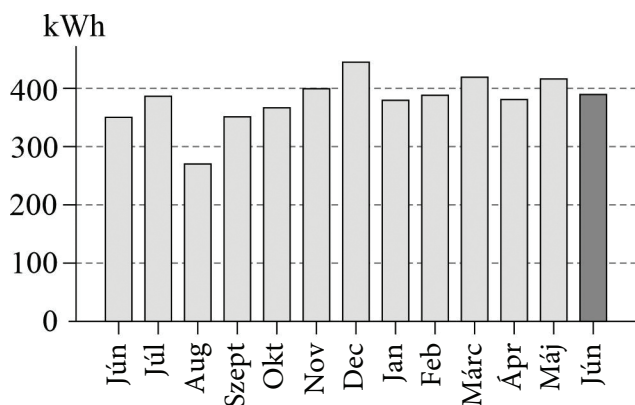
- 6 875 dinárt
- 24 500 dinárt
- 34 375 dinárt
- 48 125 dinárt

16. Az ábrán egy cég előtt elhelyezkedő teherautó-parkoló látható. A parkolóban két teherautó van. Ha az egyik teherautó az A 3 parkolóhelyen parkol, akkor melyik parkolóhelyen parkol a másik teherautó? Fesse be a helyes válasz előtti köröcskét!

- A 14
- A 5
- B 14
- B 5

<i>B</i>	1	2	3	4	5	6	7	8	9
	10	11	12	13		15	16	17	18
<i>A</i>	1	2		4	5	6	7	8	9
	10	11	12	13	14	15	16	17	18

- 17.** Minden számla az elhasznált elektromos energiáról tartalmazza grafikusan ábrázolva az elmúlt egy év minden hónapjában elhasznált elektromos energiamennyiséget. Az ábrán a Kiss család számlájának egy részlete látható a 2023-as év június hónapjából.



Fesse be a helyes válasz előtti köröcskét!

- Az elmúlt egy évben a Kiss család a legtöbb elektromos energiát az augusztus hónapban használta.
- 2023 júniusában a Kiss család több elektromos energiát használt el, mint a múlt évben ugyanebben a hónapban.
- 2023 júniusában a Kiss család több elektromos energiát használt el, mint az előző hónapban.
- Az elmúlt egy évben a Kiss család a legtöbb elektromos energiát a július hónapban használta.

- 18.** Egy utazó kereskedő három nap alatt 800 km-t tett meg. Első nap megtette a teljes út $\frac{1}{2}$ részét, másnap pedig a teljes út $\frac{1}{5}$ részét. Hány kilométert tett meg a harmadik, azaz az utolsó napon?

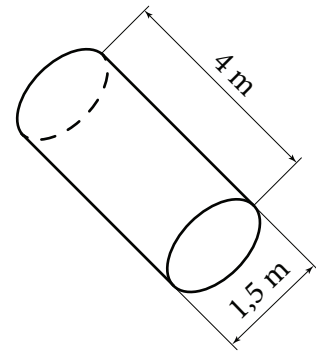
Fesse be a helyes válasz előtti köröcskét!

- 160 km
- 220 km
- 240 km
- 400 km

19. Egy henger alakú víztartály alapjának átmérője 1,5 m, magassága pedig 4 m. Mekkora a térfogata ennek a tartálynak?

Fesse be a helyes válasz előtti köröcskét!

- $2,25\pi \text{ m}^3$
- $5,5\pi \text{ m}^3$
- $9\pi \text{ m}^3$
- $10\pi \text{ m}^3$
- $12\pi \text{ m}^3$



20. Egy vidámparkban a következő képlettel írhatjuk le, hogy mennyi pénzt költünk a belépőre, valamint a menetekre:

$$c = 700 + 150v.$$

A képletben a c jelöli, hogy mennyi pénzt költöttünk el (dinárban) a vidámparkban a megtett menetek függvényében, amelyek számát v jelöli.

Fesse be a helyes **válaszok** előtti köröcskét!

- A belépőjegy a vidámparkba 700 dinárba kerül.
- A belépés a vidámparkba ingyenes.
- Egy menet ára 700 dinár.
- A vidámparkba a belépőjegy és négy menet 1300 dinárba kerül.
- Kétezer dinárért meg lehet venni a belépőjegyet a vidámparkba, és ezen kívül be lehet fizetni még legfeljebb 12 menetre.

- 21.** Fesse be a megfelelő mezőben lévő köröcskét úgy, hogy párosítsa a jelenség hőmérsékletét a hozzá tartozó számértékkel!

	0 °C	36,7 °C	100 °C
a víz forráspontja	<input type="radio"/>	<input type="radio"/>	<input type="radio"/>
a víz fagyáspontja	<input type="radio"/>	<input type="radio"/>	<input type="radio"/>
az egészséges ember testhőmérséklete	<input type="radio"/>	<input type="radio"/>	<input type="radio"/>

- 22.** Egy földterületen akkor engedélyezik az építkezést, ha a telek területe legalább 3 ár. Ez hány négyzetméternek felel meg?
Fesse be a helyes válasz előtti köröcskét!

- 3 m²
 30 m²
 300 m²
 3000 m²

- 23.** Egy vitamin fontos a csontok és fogak helyes fejlődéséhez, valamint az izmok és idegek működéséhez. A bőrünkben a napozás hatására keletkezik, és az étkezéssel is kiegészíthető a mennyisége a szervezetben. Fő forrásai a halolaj, tengeri halak, vaj és a tojás. Melyik vitaminról van szó?

Fesse be a helyes válasz előtti köröcskét!

- A
 B
 C
 D

24. Melyik anyagot spóroljuk meg a papír újrahasznosításával?
Fesse be a helyes válasz előtti köröcskét!

- fa
- vas
- alumínium
- mész

25. Milyen helyzetben nyújthat önállóan elsősegélyt?
Fesse be a helyes válasz előtti köröcskét!

- mérges kígyó marásakor
- ha kisebb vágási seb alakult ki
- ha napszúrás jelei mutatkoznak
- amikor ételmérgezés történt

26. Mi a terhesség egyik első jele a nőknél?
Fesse be a helyes válasz előtti köröcskét!

- anyajegy megjelenése a bőrön
- megemelkedett testhőmérséklet
- menstruáció kimaradása
- a látás gyengülése

27. A felsoroltak közül melyik a környezetünk iránti felelősségteljes viselkedés?
Fesse be a helyes válasz előtti köröcskét!

- folyók és tavak szennyezése szilárd hulladékkal
- ellenőrizetlen erdőirtás
- a szemét szelektálása és újrahasznosítása
- tűzgyújtás a természetben

28. Mely vidékek a legalkalmasabbak juhtenyésztésre?
Fesse be a helyes válasz előtti köröcskét!

- tengerpartok
- erdős területek
- alluviális síkságok
- hegyvidéki legelők

29. Az alábbi események közül melyik játszódott le az újkor idején?
Fesse be a helyes válasz előtti köröcskét!

- Jugoszlávia megalakulása
- Szerbia első alkotmányának, a gyertyaszentelői alkotmányának a meghozatala
- Aleksandar Karađorđević király elleni merénylet
- a szerb egyház pátriárkatusi rangra emelése

30. Fesse be a megfelelő mezőben levő köröcskét úgy, hogy meghatározza, melyik történelmi korban játszódtott le egy-egy esemény!

	ókor	középkor	újkor	jelenkor (legújabb kor)
törökellenes szerb felkelések	<input type="radio"/>	<input type="radio"/>	<input type="radio"/>	<input type="radio"/>
hidegháború	<input type="radio"/>	<input type="radio"/>	<input type="radio"/>	<input type="radio"/>
rigómezei (koszovói) csata	<input type="radio"/>	<input type="radio"/>	<input type="radio"/>	<input type="radio"/>

ÜRES OLDAL

A teszt eredménye

az általános iskola felnőttképző tagozatai részére

Megjegyzés: A tanulók NE töltsék ki ezt az oldalt!

A teszt össz pontszáma
(0-tól 60-ig)

		,	
--	--	---	--

Bizottság:

1. _____

2. _____

3. _____

Ellenőrizte:

4. _____

A feladatok pontszámai

A feladat sorszáma	Kitöltetlen	0 pont	1 pont	2 pont
1.	<input type="checkbox"/>	<input type="checkbox"/>	<input type="checkbox"/>	<input type="checkbox"/>
2.	<input type="checkbox"/>	<input type="checkbox"/>	<input type="checkbox"/>	<input type="checkbox"/>
3.	<input type="checkbox"/>	<input type="checkbox"/>	<input type="checkbox"/>	<input type="checkbox"/>
4.	<input type="checkbox"/>	<input type="checkbox"/>	<input type="checkbox"/>	<input type="checkbox"/>
5.	<input type="checkbox"/>	<input type="checkbox"/>	<input type="checkbox"/>	<input type="checkbox"/>
6.	<input type="checkbox"/>	<input type="checkbox"/>	<input type="checkbox"/>	<input type="checkbox"/>
7.	<input type="checkbox"/>	<input type="checkbox"/>	<input type="checkbox"/>	<input type="checkbox"/>
8.	<input type="checkbox"/>	<input type="checkbox"/>	<input type="checkbox"/>	<input type="checkbox"/>
9.	<input type="checkbox"/>	<input type="checkbox"/>	<input type="checkbox"/>	<input type="checkbox"/>
10.	<input type="checkbox"/>	<input type="checkbox"/>	<input type="checkbox"/>	<input type="checkbox"/>
11.	<input type="checkbox"/>	<input type="checkbox"/>	<input type="checkbox"/>	<input type="checkbox"/>
12.	<input type="checkbox"/>	<input type="checkbox"/>	<input type="checkbox"/>	<input type="checkbox"/>
13.	<input type="checkbox"/>	<input type="checkbox"/>	<input type="checkbox"/>	<input type="checkbox"/>
14.	<input type="checkbox"/>	<input type="checkbox"/>	<input type="checkbox"/>	<input type="checkbox"/>
15.	<input type="checkbox"/>	<input type="checkbox"/>	<input type="checkbox"/>	<input type="checkbox"/>
16.	<input type="checkbox"/>	<input type="checkbox"/>	<input type="checkbox"/>	<input type="checkbox"/>
17.	<input type="checkbox"/>	<input type="checkbox"/>	<input type="checkbox"/>	<input type="checkbox"/>
18.	<input type="checkbox"/>	<input type="checkbox"/>	<input type="checkbox"/>	<input type="checkbox"/>
19.	<input type="checkbox"/>	<input type="checkbox"/>	<input type="checkbox"/>	<input type="checkbox"/>
20.	<input type="checkbox"/>	<input type="checkbox"/>	<input type="checkbox"/>	<input type="checkbox"/>
21.	<input type="checkbox"/>	<input type="checkbox"/>	<input type="checkbox"/>	<input type="checkbox"/>
22.	<input type="checkbox"/>	<input type="checkbox"/>	<input type="checkbox"/>	<input type="checkbox"/>
23.	<input type="checkbox"/>	<input type="checkbox"/>	<input type="checkbox"/>	<input type="checkbox"/>
24.	<input type="checkbox"/>	<input type="checkbox"/>	<input type="checkbox"/>	<input type="checkbox"/>
25.	<input type="checkbox"/>	<input type="checkbox"/>	<input type="checkbox"/>	<input type="checkbox"/>
26.	<input type="checkbox"/>	<input type="checkbox"/>	<input type="checkbox"/>	<input type="checkbox"/>
27.	<input type="checkbox"/>	<input type="checkbox"/>	<input type="checkbox"/>	<input type="checkbox"/>
28.	<input type="checkbox"/>	<input type="checkbox"/>	<input type="checkbox"/>	<input type="checkbox"/>
29.	<input type="checkbox"/>	<input type="checkbox"/>	<input type="checkbox"/>	<input type="checkbox"/>
30.	<input type="checkbox"/>	<input type="checkbox"/>	<input type="checkbox"/>	<input type="checkbox"/>

A megfelelő helyre ✕ jel kerül!