



ПРИКЛАДНІК ЗА ШКОЛЯРА

Република Сербия  
МИНИСТЕРСТВО ПРОСВИТИ  
ЗАВОД ЗА ВРЕДНОВАЊЕ КВАЛИТЕТУ  
ОБРАЗОВАЊА И ВОСПИТАЊА

ЗАКОНЧУЮЋИ ИСПИТ НА КОНЦУ ОСНОВНОГО ОБРАЗОВАЊА И ВОСПИТАЊА

ТЕСТ

# ФИЗИКА

## ИДЕНТИФИКАЦИЈНИ ФОРМУЛАР

МЕНО, МЕНО ЄДНОГО РОДИТЕЛЯ/ДРУГОГО ЗАКОНСКОГО ЗАСТУПЊИКА, ПРЕЗВИСКО ШКОЛЯРА

### ИДЕНТИФИКАЦИЈНЕ ЧИСЛО ШКОЛЯРА

--	--	--	--	--	--	--	--	--	--

ОСНОВНА ШКОЛА

МЕСТО

ОПШТИНА

---

---

---


ПОДПИС ДЕЖУРНОГО НАСТАВЊИКА

Резултати мож опатриц на порталу **Моја средња школа**: <https://mojasrednjaskola.gov.rs>. з уношеньом єдинственого идентификаційного числа школяра (дзешеццифрова шифра школяра). За преберане скенированого тесту у пдф формату, у часци дзе доступни резултати закончуючого испиту, необхідно унесц єдинствену шифру тесту.

Єдинствена шифра тесту: 422024104325

Кед родитель / други законски заступњик ма налог на порталу **Мој есДневник** або ма налог на **Порталу за електронску идентификацију eID.gov.rs** зоз хторим приступа на портал **Мој есДневник**, теди, окрема увиду до резултатох закончуючого испиту, на порталу **Моја средња школа** може вихасновац и даєдну зоз шлїдующих електронских услугох: подношене пригварки на резултати закончуючого испиту, подношене електронскей лістини жаданьох и подношене електронскей прияви за упис до стредней школи.

## УПУТСТВО ЗА РОБОТУ

- Тест хтори треба ришиц ма **20 задатки**. За роботу предвидзени **120 минути**.
- Задатки не мушиш робиц по шоре по яким су дати.
- У работи можеш хасновац графитни клайбас и гумку, але не шмеш хасновац калкулатор и мобилни телефон.
- Конечни одвити и поступок напиш з **белавим хемийним клайбасом**.
- Одвит хтори написани лем з графитним, чарним або „пиш-сцерай“ клайбасом не будзе припознати.
- У задаткох з понукнутима одвитами не буду припознати преправяни одвити.
- У задаткох з понукнутима одвитами, у хторих лем еден одвит точни, доставаш 0 боди кед коло точного одвиту означиш и даеден неточни.
- Обрац увагу же ше задатки розликую по способе на яки маш дац одвит.
- Не уписуй ніч на QR коди (  ) хтори ше находза на каждим боку тесту.

У даедних задаткох вибереш точни одвит так же офарбиш одвитујуци крущок. У задаткох дзе ест вецей точни одвити треба офарбиц вецей крущки. Водз рахунку же крущок муши буц офарбени, бо ци лем так одвит будзе припознати.

<b>ПРИКЛАД ОФАРБЕНИХ КРУЩОХ</b>	
У задатку з єдним точним одвитом	
Хтори главни город Републики Сербії? Офарб крущок опрез точного одвиту.	
	<input type="radio"/> Нови Сад <input checked="" type="radio"/> Београд <input type="radio"/> Ннш <input type="radio"/> Крушевац
У задатку з вецей точнима одвитами	
Офарб <b>крущки</b> опрез виразох чий собир 5.	
	<input checked="" type="radio"/> 2 + 3 <input type="radio"/> 1 + 2 <input checked="" type="radio"/> 4 + 1 <input type="radio"/> 2 + 4 <input type="radio"/> 3 + 5

- Кед закончиш скорей, придай тест и поцихи видз.

Жичиме ци вельо успиху на испиту!

**ЗАКОНЧУЮЋИ ИСПИТ НА КОНЦУ ОСНОВНОГО ОБРАЗОВАЊА И ВОСПИТАЊА**  
**ТЕСТ**  
**ФИЗИКА**

1. Кед дриліме динарчок по горизонталней поверхносци стола, после даякого часу ше застанови. Пре хтору силу ше застанови тот динарчок?

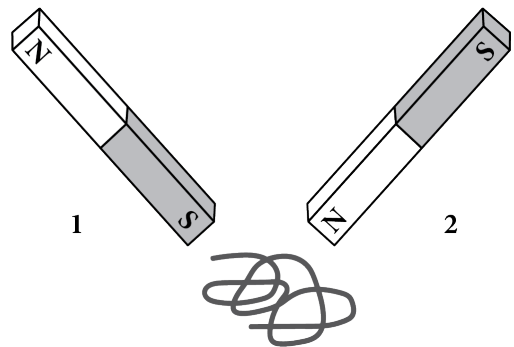
Офарб крущок опрез точного одвиту.

- сила гравитациї
- чежина цела
- сила треня
- еластична сила

2. Цо ше случи кед магнети означени зоз числами 1 и 2 приближимо гу бакарному дроцику хтори стої на столе?

Офарб крущок опрез точного одвиту.

- Магнет 1 прицагуе, а магнет 2 одбива дроцик.
- Магнет 1 одбива, а магнет 2 прицагуе дроцик.
- Обидва магнети прицагую дроцик.
- Магнети не дїйствую на бакарни дроцик.



3. Хторе з наведзених рушаньох простолинийне?

Офарб крущок опрез точного одвиту.

- рушане кошаркашскей лабди при шлебодним руцаню
- рушане дзецох на рингишпилу
- рушане мунтатова на годзинки
- рушане фийовки у роботним столе

4. Офарб кружок опрез точного одвиту.

Ровномирне престолинийне рушане то файта рушаня при хторей ше:

- пошвидшане не меня
- швидкосц ше неровномирно меня
- швидкосц ше ровномирно меня
- швидкосц ше не меня

5. Яку драгу прейдзе автомобил за 4 години, кед ше руша зоз штредню швидкосцу од  $50 \frac{\text{km}}{\text{h}}$ ?

Офарб кружок опрез точного одвиту.

- 50 km
- 100 km
- 200 km
- 400 km

6. Хтори зоз наведзених предметох не преводзи електричну струю?

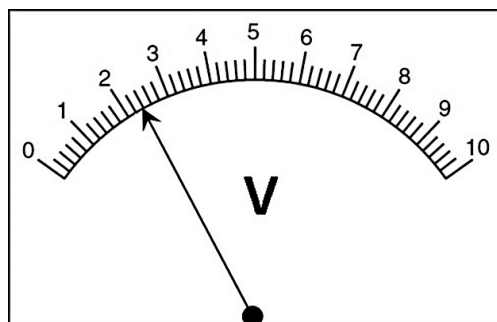
Офарб кружок опрез точного одвиту.

- железни гвоздик
- бакарни дроцик
- дрвена палічка
- фольа зоз алуминию

7. Кельо виноши вредносц найменшого подзеленя на скали инструменту на слики?

Офарб кружок опрез точного одвиту.

- 0 V
- 0,1 V
- 0,2 V
- 1 V



8. Хтору физичну велькост мераме з мензурю?

Офарб кружок опрез точного одвиту.

- масу
- волумен
- чежину
- силу

9. Живе стрибло то метал хтори ше, при нормалним атмосферским прициску, розпуцуе на  $-39\text{ }^{\circ}\text{C}$ , а вре на  $357\text{ }^{\circ}\text{C}$ . У яким агрегатним стану ше находзи живе стрибло на датеј температури, при нормалним атмосферским прициску?

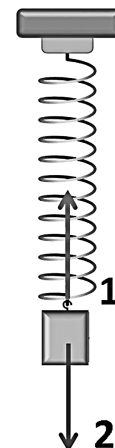
Офарб кружки у одвитујућих пољох.

	черстви стан	чечни стан	газовити стан
$-40\text{ }^{\circ}\text{C}$	<input type="radio"/>	<input type="radio"/>	<input type="radio"/>
$40\text{ }^{\circ}\text{C}$	<input type="radio"/>	<input type="radio"/>	<input type="radio"/>
$400\text{ }^{\circ}\text{C}$	<input type="radio"/>	<input type="radio"/>	<input type="radio"/>

10. На фейдери заквачене цело хторе мируе. На нього источашне дїйствую два сили хтори у равноваги. Яка сила на слики означена зоз числом 1?

Офарб кружок опрез точного одвиту.

- чежина цела
- сила гравитациї
- еластична сила
- сила треня



11. Цо можеме повесц о рушаню автомобиля кед його пошвидшане  $5 \frac{\text{m}}{\text{s}^2}$ ?

Офарб круцок опрез точного твердзенья.

- У каждой секунди швидкосц автомобиля  $5 \frac{\text{m}}{\text{s}}$
- Швидкосц автомобиля ше не меня
- Автомобил за 1 s прейдзе 5 m
- Автомобил премені швидкосц за  $5 \frac{\text{m}}{\text{s}}$  у каждой секунди

12. Як ше у физики вола пременка положенья даякого тела у одношенью на референтне тело?

Офарб круцок опрез точного одвиту.

- механічне рушане тела
- хвилькова швидкосц тела
- штредня швидкосц тела
- пошвидшане тела

13. През odporнік електричней odporности од 10  $\Omega$  преходзи струя од 0,5 A. Яка вредносц напруженья на концох того odporніка?

Офарб круцок опрез точного одвиту.

- 0,05 V
- 0,5 V
- 2 V
- 5 V

14. Офарб кружки у таблічки так же повяжеш ознаки мерних єдинкох з одвитуюцима физичними велькосцами.

	сила	напружене	прицисок	моцносц
W	<input type="radio"/>	<input type="radio"/>	<input type="radio"/>	<input type="radio"/>
V	<input type="radio"/>	<input type="radio"/>	<input type="radio"/>	<input type="radio"/>
N	<input type="radio"/>	<input type="radio"/>	<input type="radio"/>	<input type="radio"/>
Pa	<input type="radio"/>	<input type="radio"/>	<input type="radio"/>	<input type="radio"/>

15. Од чого завиши кинетична енергія цела?

Офарб кружок опрез точного одвиту.

- од його маси и швидкосци
- од його маси и пошвидшаня
- од його маси и висини на хторей ше находзи
- од його волумену и швидкосци

16. Вираз зохторим ше вираховує вредносц сили поциску яка дійствує на зачирене цело у чечносци, записуєме у форми  $F_{pot} = \rho \cdot g \cdot V$ .

Як сила поциску завиши од глібини на хторей ше цело находзи?

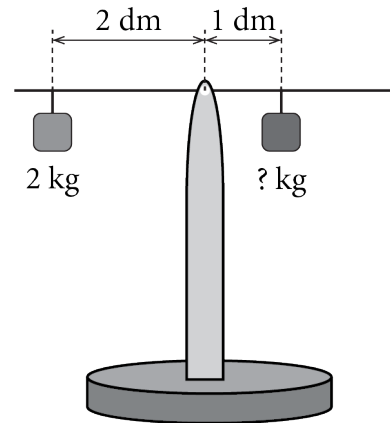
Офарб кружок опрез точного одвиту.

- звекшує ше зоз звекшаньом глібини
- зменшує ше зоз звекшаньом глібини
- не завиши од глібини
- на основи виразу не мож дойсц до заключения

17. На двостраней полууги заквачени два цела так же полууга у равновaги як цо приказане на слики. Одредз масу цела хторе заквачене з правого боку.

Офарб кружок опрез точного одвиту.

- 0,5 kg
- 1 kg
- 2 kg
- 4 kg

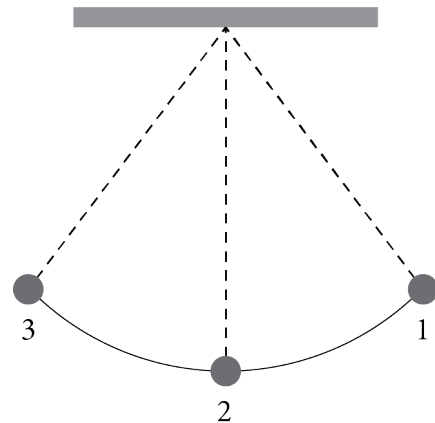


18. У чаше од 0,5 секунди кулька шейталова, хтори на слики, прейдзе зоз точки 1 до точки 2.

Кельо виноши период осцилованя того шейталова?

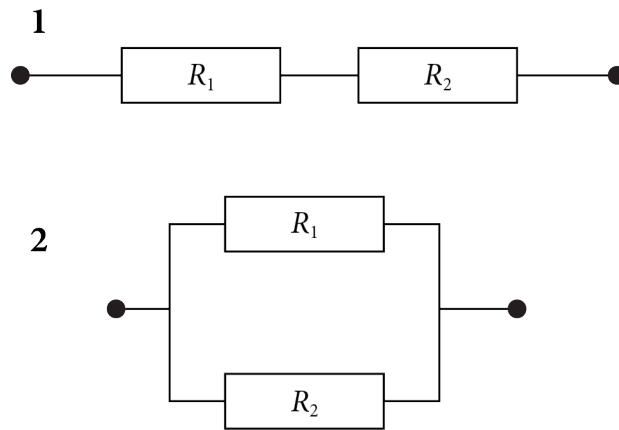
Офарб кружок опрез точного одвиту.

- 0,25 s
- 0,5 s
- 1 s
- 2 s





19. Два одпорніки, електричних одпорноскох  $R_1$  и  $R_2$ , повязани на два способи як на сликах 1 и 2.



Поровнай еквивалентни одпорноски у тих двох вџаох.

Офарб кружок опрез точного одвиту.

- Еквивалентна одпорноск у вџи 1 векша од еквивалентней одпорноски у вџи 2.
- Еквивалентна одпорноск у вџи 1 менша од еквивалентней одпорноски у вџи 2.
- Еквивалентна одпорноск у вџи 1 еднака з еквивалентну одпорноску у вџи 2.
- Не можеме поровнац еквивалентни одпорноски прето же нам не познати числово вредности електричних одпорноскох  $R_1$  и  $R_2$ .

20. Швидкосц авта виноши  $20 \frac{\text{m}}{\text{s}}$ . Кельо виноши тога швидкосц виражена у километрох на годзину?

Офарб кружок опрез точного одвиту.

- $2 \frac{\text{km}}{\text{h}}$
- $20 \frac{\text{km}}{\text{h}}$
- $36 \frac{\text{km}}{\text{h}}$
- $72 \frac{\text{km}}{\text{h}}$

# ПРАЗНИ БОК

# ПРАЗНИ БОК



Република Србија  
МИНИСТЕРСТВО ПРОСВИТИ  
ЗАВОД ЗА ВРЕДНОВАЊЕ КВАЛИТЕТУ  
ОБРАЗОВАЊА И ВОСПИТАЊА

ПРИКЛАДЊИК ЗА ШКОЛУ

ЗАЛІПНУЦ ИДЕНТИФИКАЦИЈНУ  
НАЛІПКУ

ЗАКОНЧУЮЋИ ИСПИТ НА КОНЦУ ОСНОВНОГО ОБРАЗОВАЊА И ВОСПИТАЊА

ТЕСТ  
ФИЗИКА

ИДЕНТИФИКАЦИЈНИ ФОРМУЛАР

МЕНО, МЕНО ЄДНОГО РОДИТЕЛЯ/ДРУГОГО ЗАКОНСКОГО ЗАСТУПЊИКА, ПРЕЗВИСКО ШКОЛЯРА

ИДЕНТИФИКАЦИЈНЕ ЧИСЛО ШКОЛЯРА

--	--	--	--	--	--	--	--	--	--

ОСНОВНА ШКОЛА \_\_\_\_\_

МЕСТО \_\_\_\_\_

ОПШТИНА \_\_\_\_\_

ПОДПИС ДЕЖУРНОГО НАСТАВЊИКА